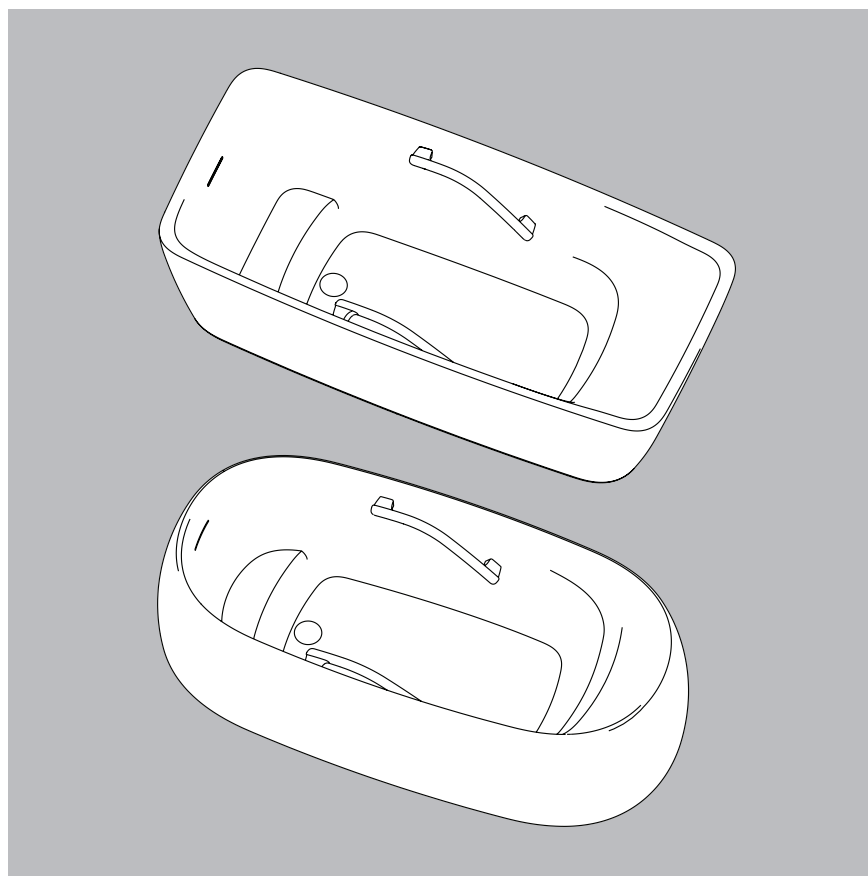


VASCA DI FLOTTAZIONE CON COMFORT DI APPOGGIO



● Precauzioni e avvertenze	2
● Parti incluse	5
● Utensili richiesti	6
● Specifiche	7
● Disegni dimensionali	8
● Procedure di installazione	9
● Installazione della vasca da bagno	10
● Finitura	15



Agli installatori di assistenza

Spiegare le funzioni della VASCA DI FLOTTAZIONE e il suo funzionamento ai clienti.



Precauzioni e avvertenze




Leggere il manuale d'installazione e seguire attentamente queste precauzioni e avvertenze prima di iniziare la costruzione.

Seguire tutte le precauzioni e le avvertenze di sicurezza.

 AVVERTENZA	Quando viene visualizzato accanto a un argomento, questo indica che un uso errato potrebbe causare la morte o lesioni gravi.
 ATTENZIONE	Quando viene visualizzato accanto a un argomento, questo indica che un uso errato potrebbe causare lesioni o danni fisici.

• I simboli seguenti sono utilizzati per classificare e spiegare le istruzioni che devono essere seguite.

Esempio di simbolo	Significato del simbolo
	Questo simbolo indica una azione "Vietata".
	Questo simbolo indica un'azione "Richiesta".

 AVVERTENZA	
 Vietato	Non mettersi in piedi sulla vasca da bagno durante il lavoro. • Farlo potrebbe causare una caduta o lesioni oppure danneggiare i componenti.
	Installare solo le parti in dotazione o le parti indicate e non apportare modifiche a queste parti. • In particolare, assicurarsi di non modificare le dimensioni del prodotto.
 Osservare sempre	Assicurarsi di seguire la guida all'installazione per l'installazione. • L'installazione incompleta può causare un incendio o scosse elettriche. Altrimenti, vi è una possibilità di perdite che potrebbero bagnare e causare danni alle proprietà domestiche.
	Assicurarsi di seguire le procedure per il collegamento della tubazione di scarico. • Una costruzione difettosa può provocare perdite d'acqua che potrebbero bagnare e causare danni alle proprietà domestiche.
	Dopo l'apertura della confezione, smaltire rapidamente tutti i materiali di imballaggio non necessari. • Il telaio in legno, i chiodi, le scatole di cartone, i sacchetti in vinile o le cinghie di tenuta potrebbero causare lesioni. Se i bambini giocano con il materiale d'imballo vi è un rischio di soffocamento o altri incidenti.



AVVERTENZA



Osservare sempre

Fissare l'apparecchiatura di alimentazione dell'acqua del rubinetto alla vasca da bagno.

Assicurarsi di installare la vasca da bagno in base alla guida all'installazione e in un luogo stabile che possa sostenerne il peso.

- L'installazione difettosa può provocare lesioni causate dalla caduta della vasca da bagno o dal suo ribaltamento.

Accertarsi di avere una posizione di lavoro ergonomica durante il trasporto e l'assemblaggio.

- Fare attenzione in ogni fase che i propri movimenti siano sicuri. Assicurarsi di avere assistenza per evitare il rischio di incidenti o lesioni.

Osservare le norme locali di prevenzione di incidenti e i regolamenti edilizi, nonché le norme sanitarie e di protezione ambientale, durante l'installazione.

Stabilizzare la vasca da bagno con una piastra di fissaggio.

- La vasca da bagno potrebbe oscillare se non è adeguatamente stabilizzata.

Assicurare uno spazio sufficiente tra la vasca da bagno e le piastrelle, e riempire quello spazio con silicone non contenente alcol.

Verificare che le posizioni dei fori non si sovrappongano alle parti con cavità della base delle piastrelle.

- Se ci sono delle cavità, utilizzare un ancoraggio adesivo per stabilizzare.



ATTENZIONE



Vietato

Non collocare una scaletta a pioli all'interno della vasca da bagno né posizionare oggetti pesanti sul bordo della vasca da bagno.

- Ciò potrebbe causare danni.

Non far cadere né far sbattere oggetti duri o pesanti sulla vasca da bagno.

- Ciò potrebbe causare l'incrinarsi della vasca da bagno e provocare lesioni o perdite che potrebbero bagnare e causare danni alle proprietà domestiche.

Tenere le fonti di calore a distanza. Non fumare.

- Così facendo si potrebbero provocare danni.

Non installare la vasca da bagno all'esterno o in un luogo esposto alla luce del sole (per esempio un solario).

- Ciò potrebbe causare il congelamento della vasca da bagno e provocare danni o scolorimento.

Quando la vasca da bagno viene consegnata, non tenere il tubo flessibile o la tubazione né far sbattere oggetti duri contro di essa.

Quando si apre la confezione, assicurarsi che tutti le parti in dotazione e la vasca da bagno stessa non siano danneggiate e, se lo sono, non utilizzare le parti danneggiate.

- Sostituire le parti danneggiate.

Quando si installa la vasca da bagno in un luogo che potrebbe causare danni dovuti a perdite d'acqua, assicurarsi di applicare una struttura impermeabile sulla superficie del pavimento.

- Se ci sono perdite d'acqua, potrebbero danneggiare il pavimento sottostante.

Rimuovere il foglio di protezione della vasca da bagno dopo aver completato la costruzione.

Utilizzare un'area che fornisca lo spazio necessario per l'utilizzo e la manutenzione della vasca da bagno.

Prima di completare l'installazione, assicurarsi di confermare la sigillatura di ciascuna parte.

- Se viene rilevata una perdita d'acqua, eliminare la causa della perdita.

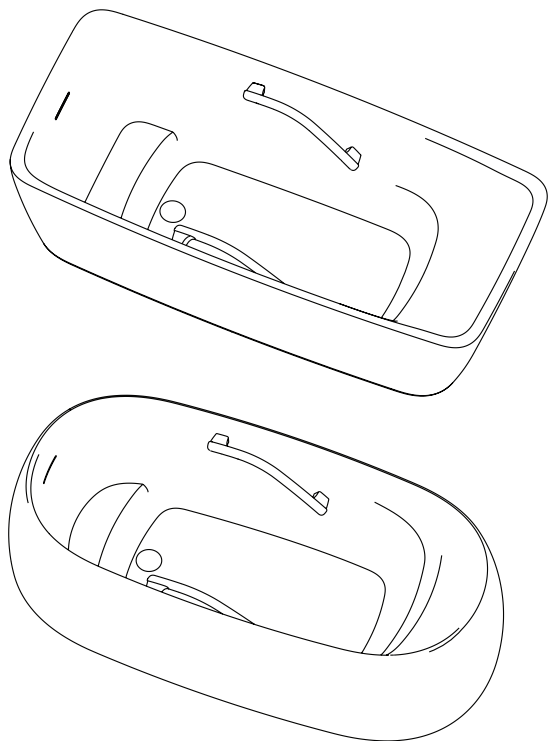
Eeguire il funzionamento del sito direttamente sullo scarico.



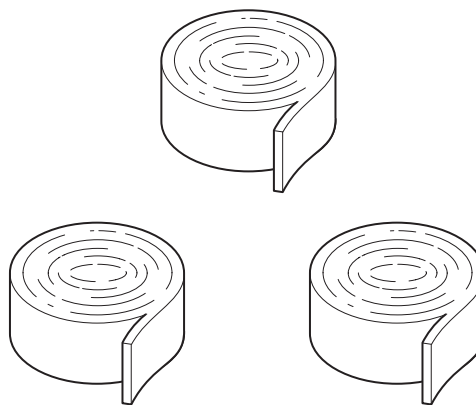
Osservare sempre

Parti incluse

A-1: Vasca da bagno



A-2: Foglio in schiuma di polietilene



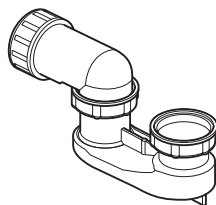
A-3: Manuale di istruzioni



A-4: Guida all'installazione



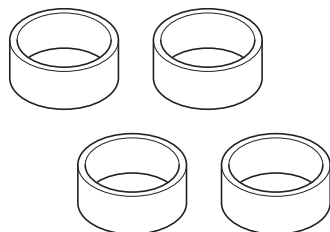
A-5: Sifone (PP)



A-6: Guida all'installazione del sifone

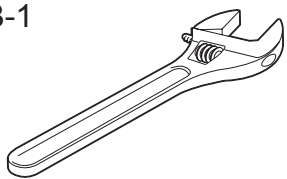


A-7: Manicotto

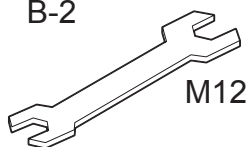


Utensili richiesti

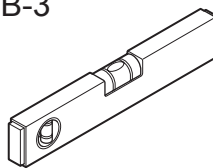
B-1



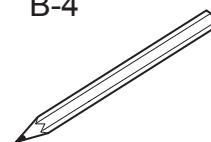
B-2



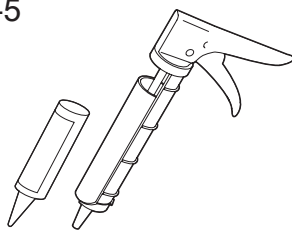
B-3



B-4

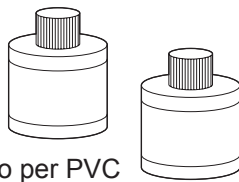


B-5



Silicone

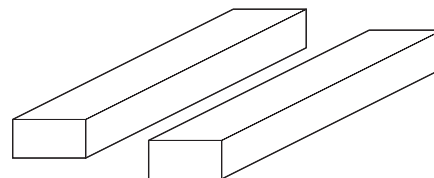
B-6



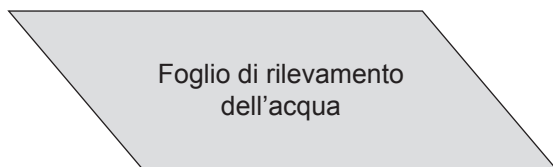
Adesivo per PVC

Primer per PVC

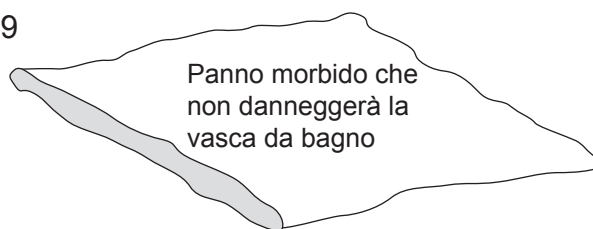
B-7



B-8



B-9

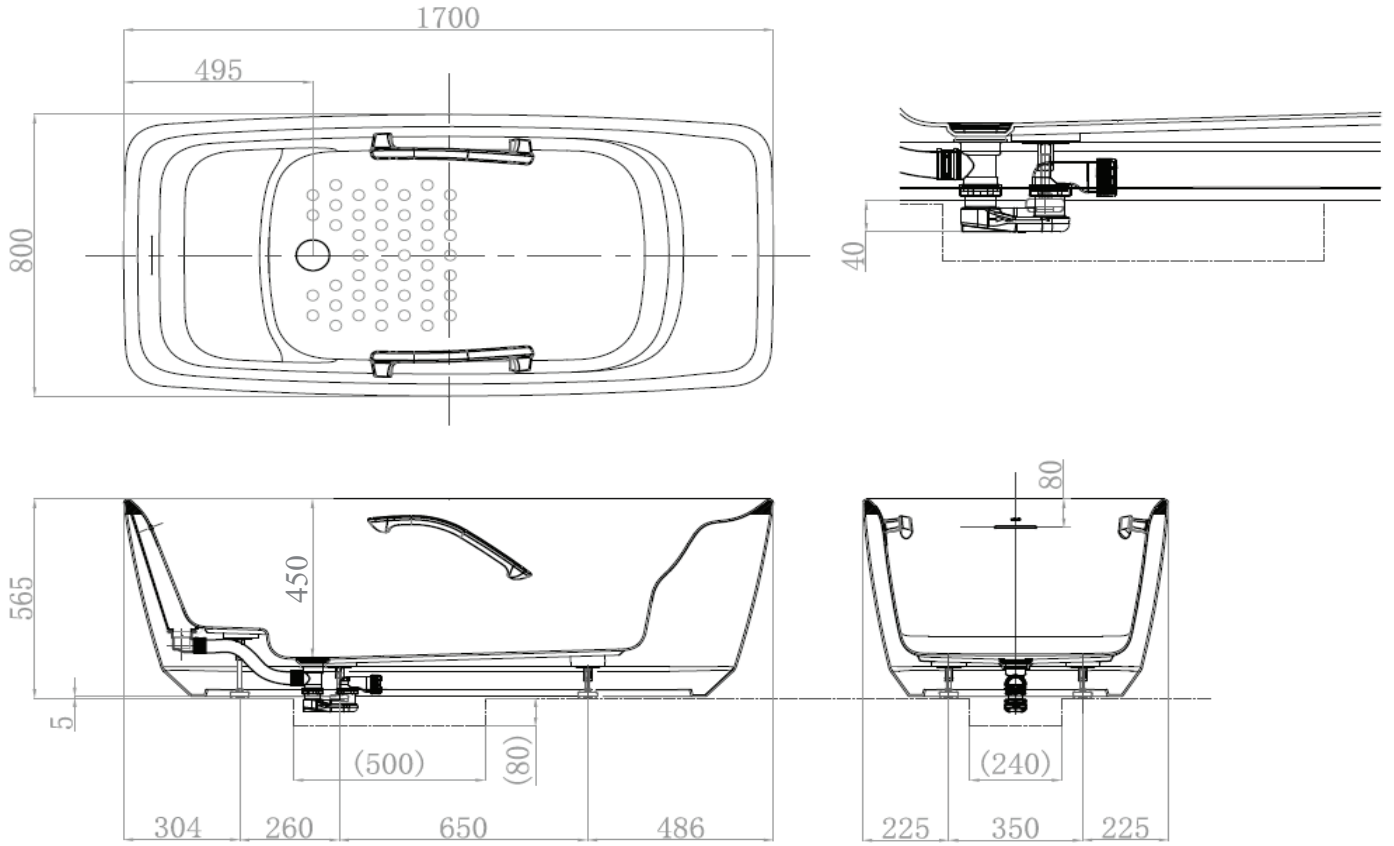


Specifiche

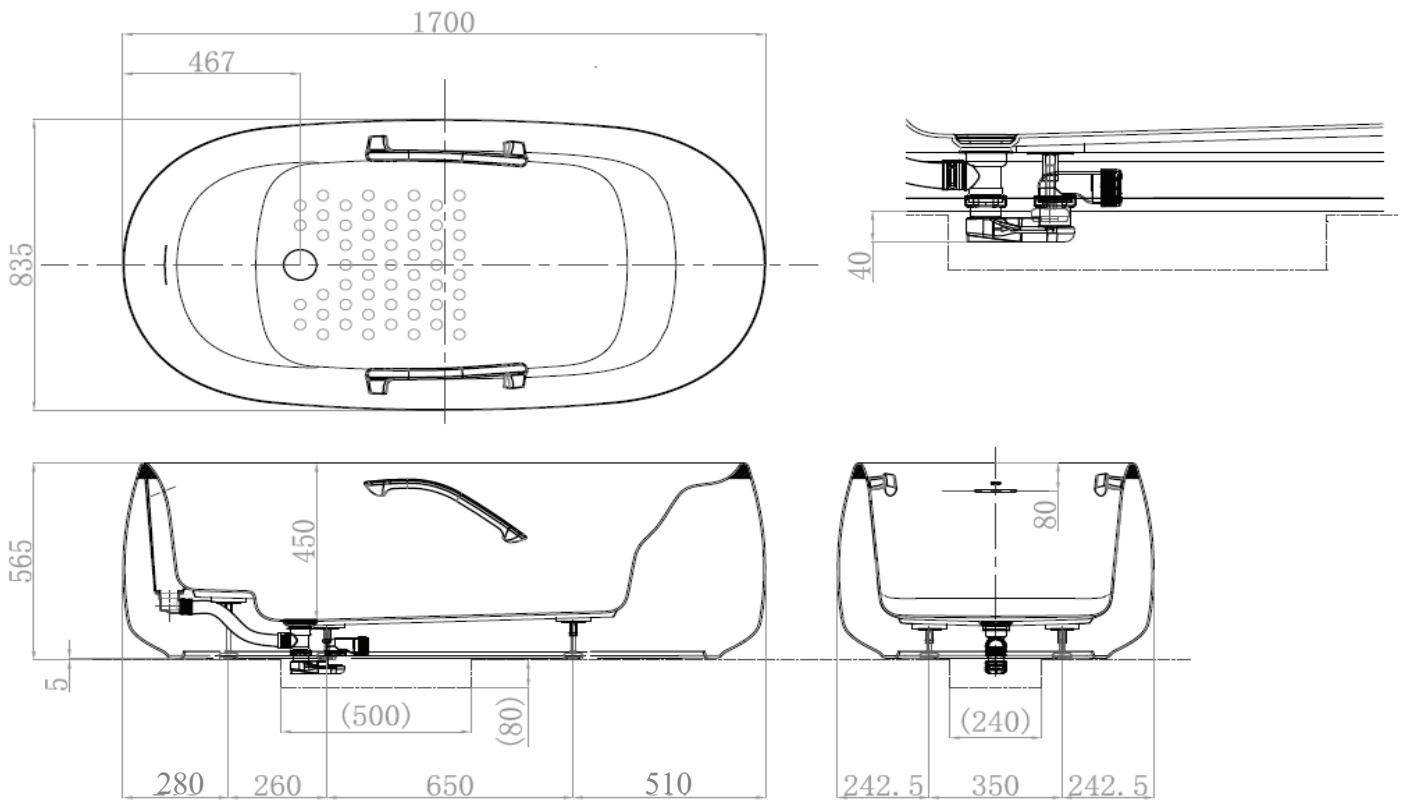
Voce	Specifiche	
Numero del prodotto	PJY1724	PJY1744
Dimensioni esterne	1700 mm (L) × 800 mm (P) × 565 mm (A)	1700 mm (L) × 835 mm (P) × 565 mm (A)
Profondità della vasca da bagno	450 mm	
Capacità	255 L	229 L
Peso	96,4 kg	96,8 kg
Materiali	Marmo artificiale realizzato con struttura sandwich GFRP.	
Metodo di scarico	Scarico normale + Scarico di troppo pieno	
Tappo di scarico	Tappo di scarico a pressione	
Tasso di scarico	55 L/min	
Tasso di troppopieno	36 L/min	

Disegni dimensionali

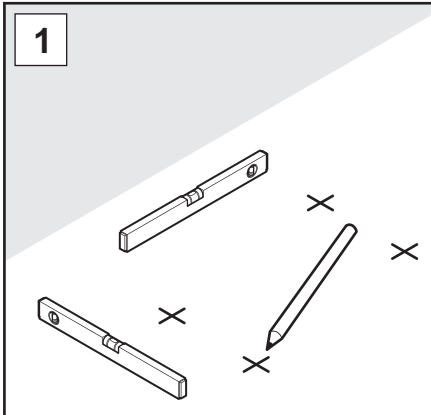
PJY1724HPW



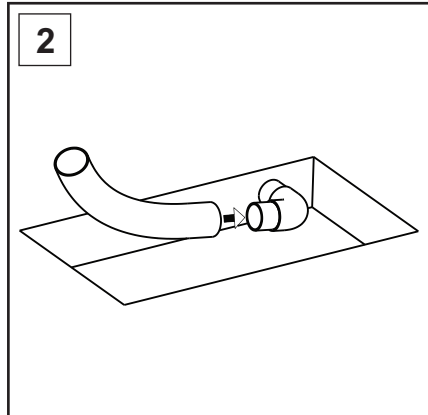
PJY1744HPW



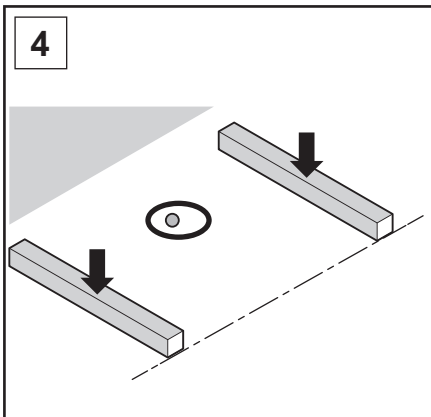
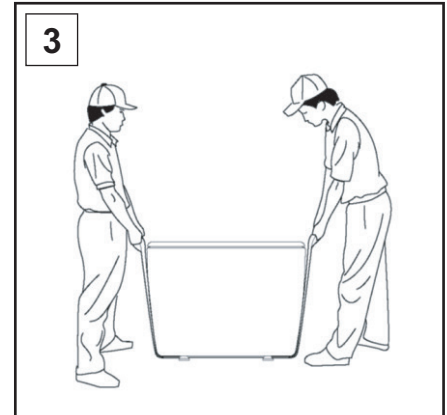
Procedure di installazione per GALALINE



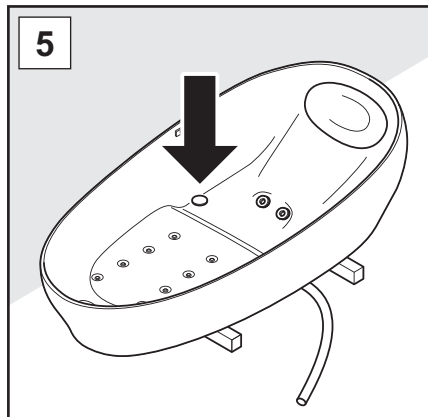
>>P.7



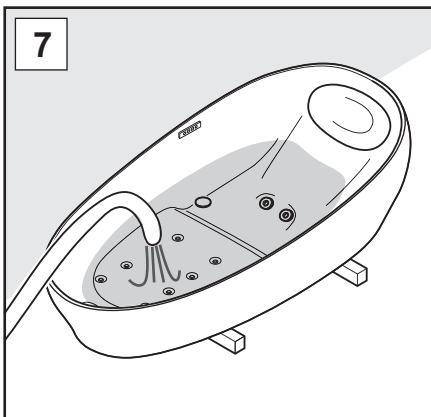
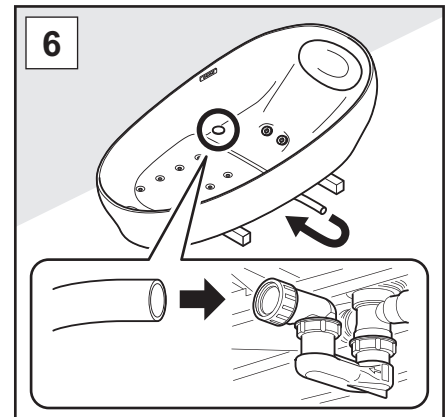
>>P.10



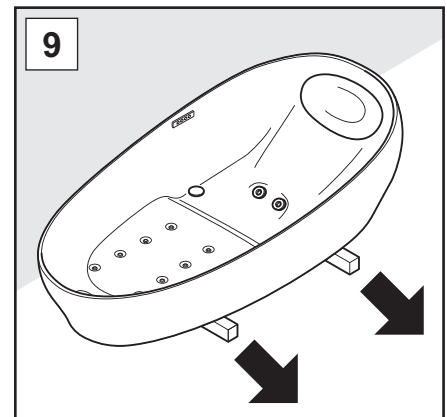
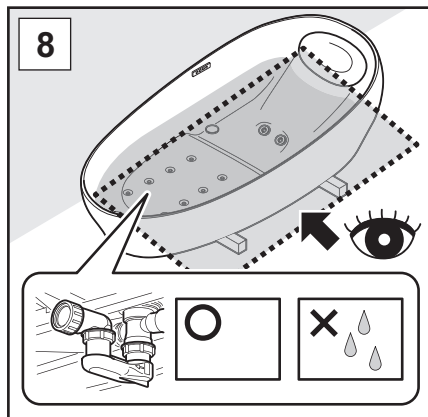
>>P.10



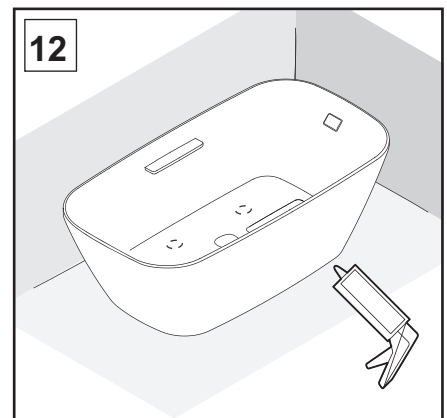
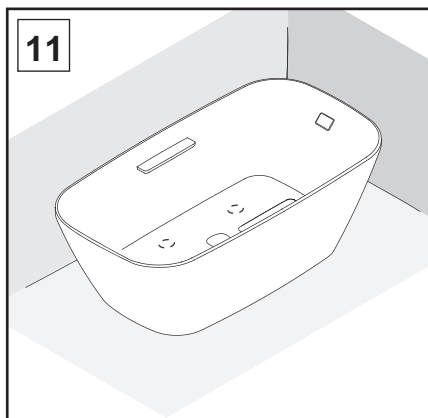
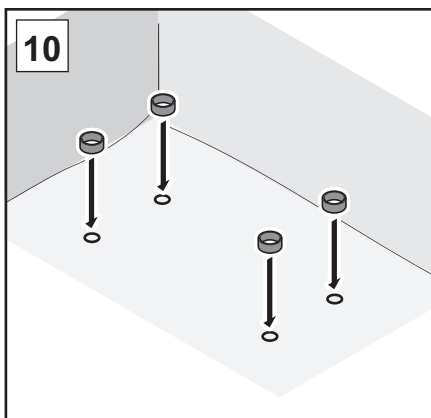
>>P.11



>>P.11



>>P.12

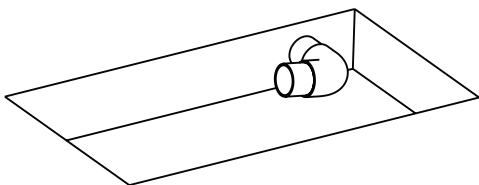


*Il design della figura è diverso dal prodotto reale.

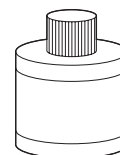
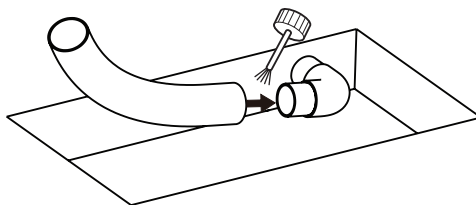
Installazione della vasca da bagno per GALALINE

2

1

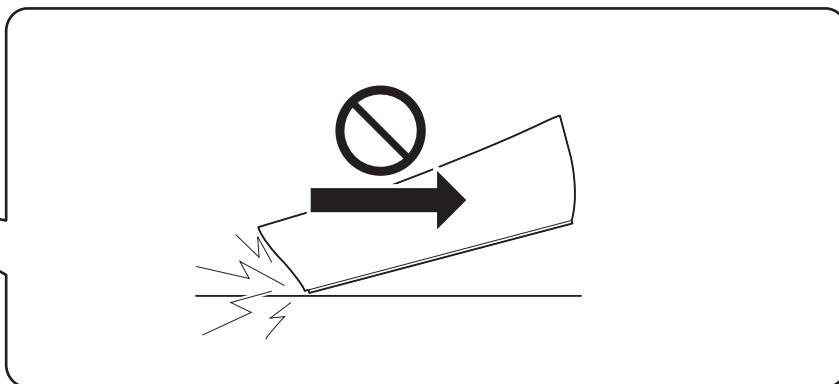


2

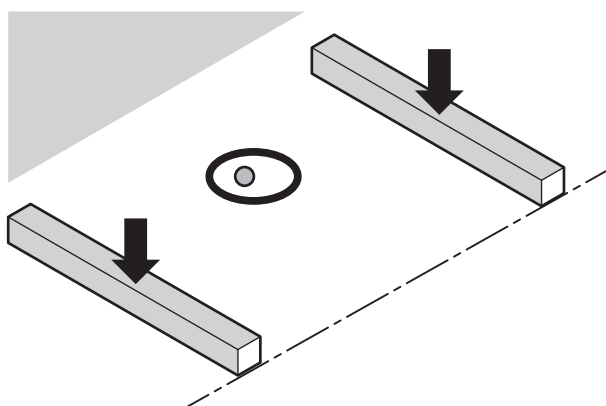


B-6

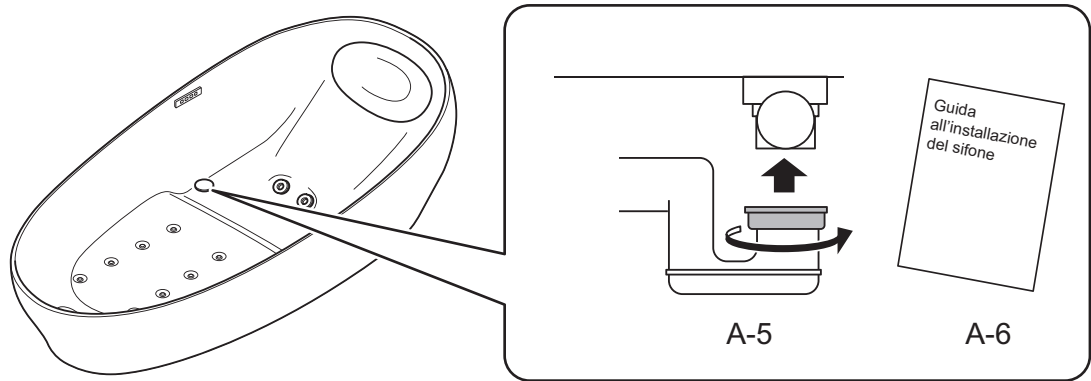
3



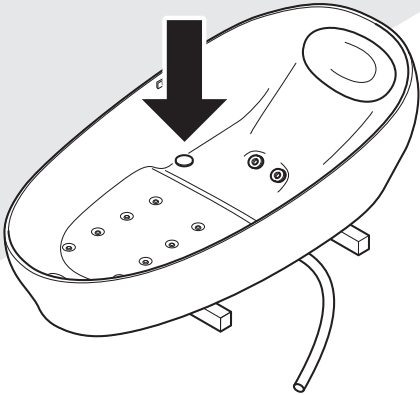
4



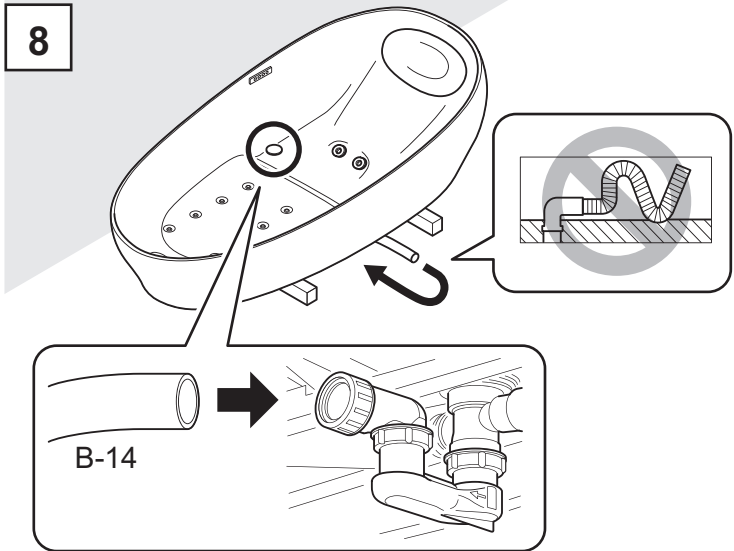
5



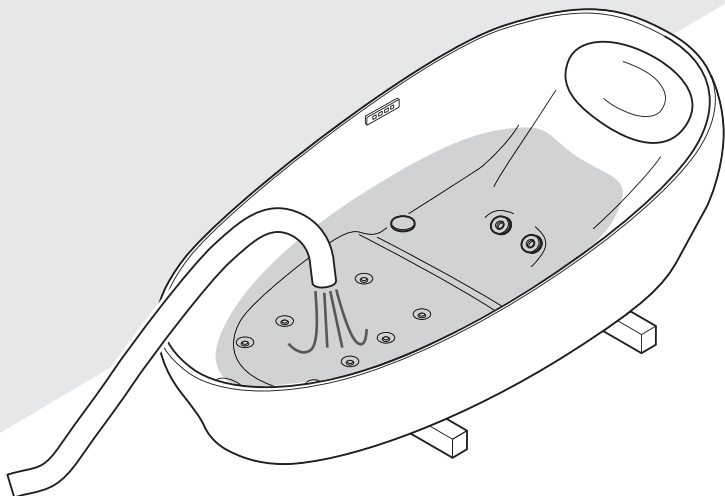
7



8

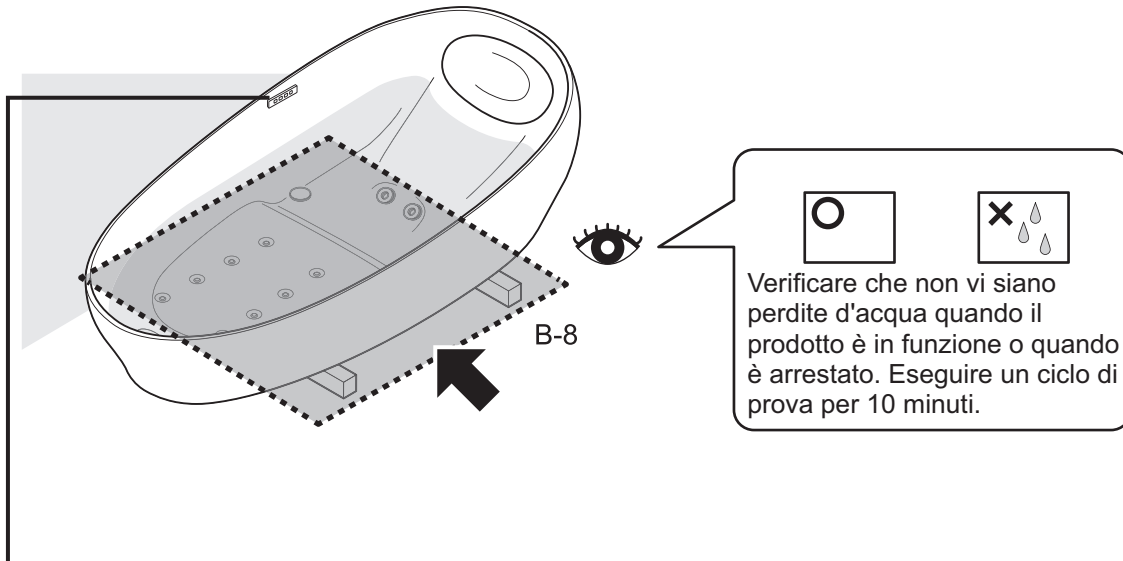


9



Eeguire il riempimento di acqua

10



Se si verifica un problema durante il ciclo di prova

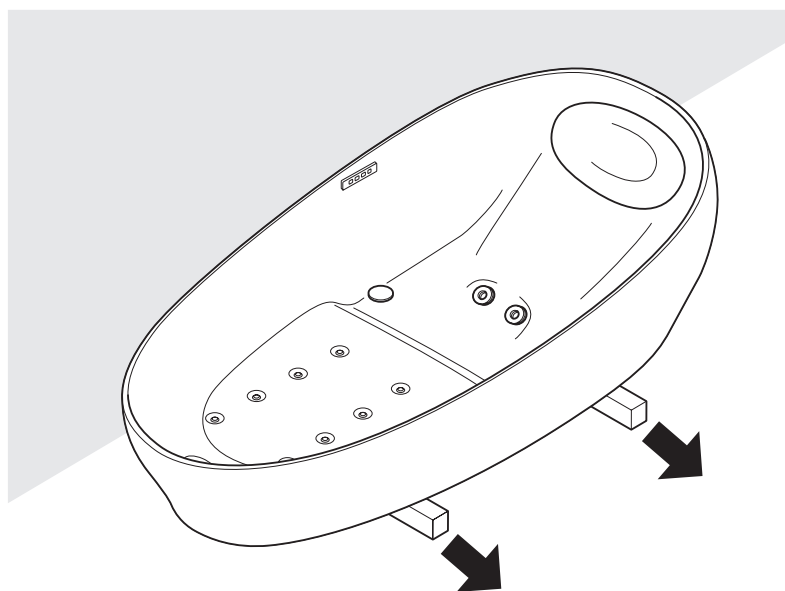
Sintomi	Soluzione
Il tappo di scarico non si apre o non si chiude.	Richiedere una riparazione.

*Fare riferimento al manuale di istruzioni per altri sintomi.

*Effettuare il lavoro mettendo la vasca lateralmente durante la manutenzione (controllo/riparazione).

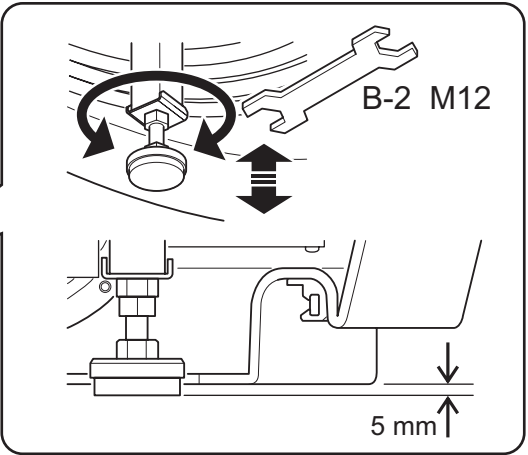
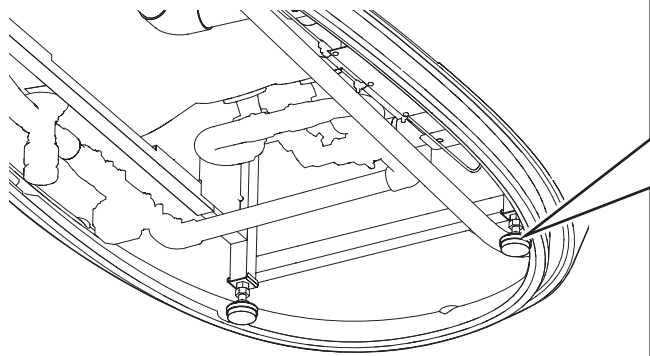
11

1

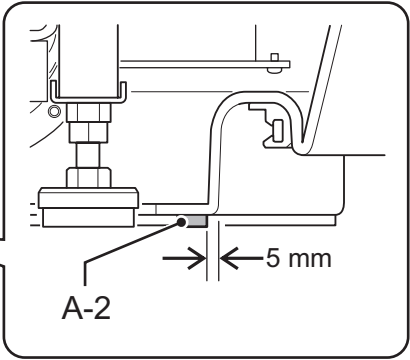
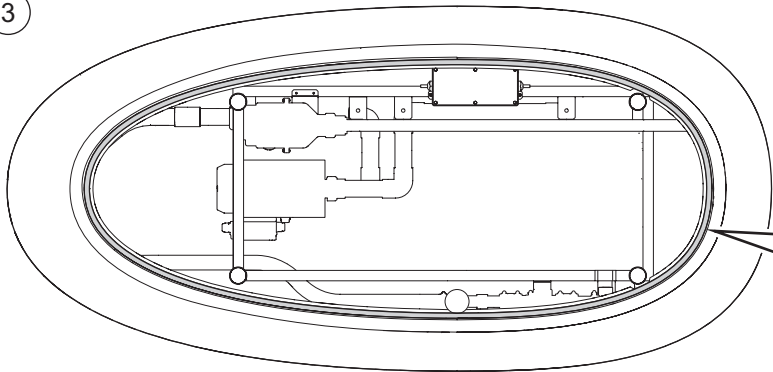


11

2

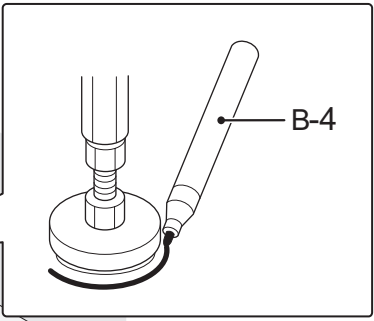
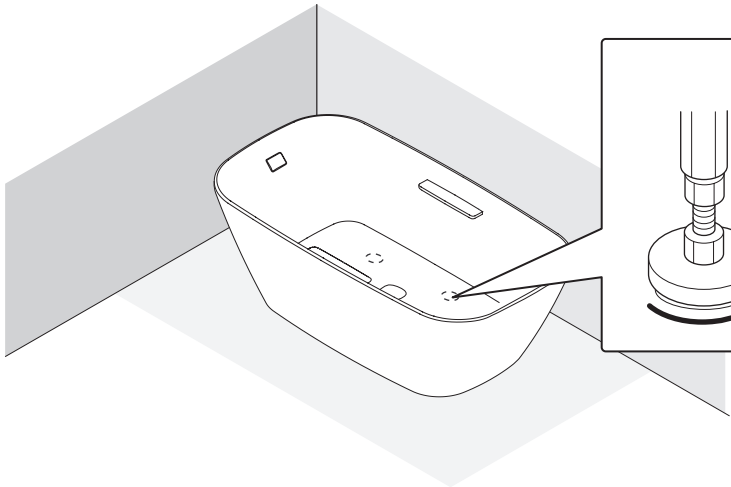


3

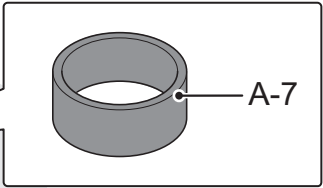
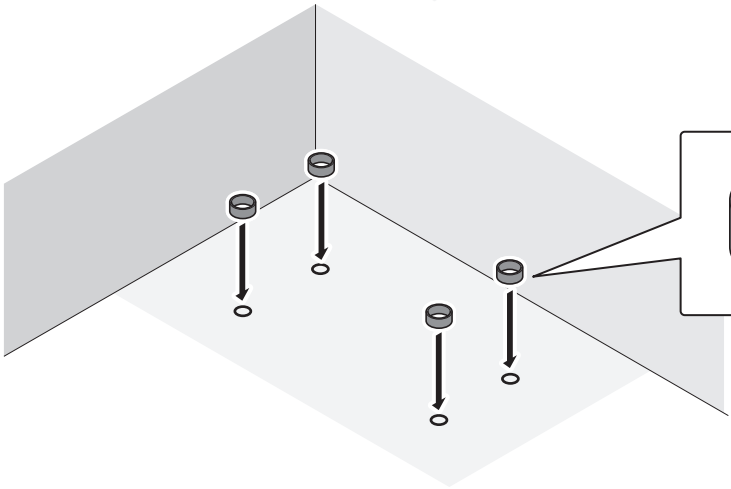


Fissaggio della vasca da bagno

4

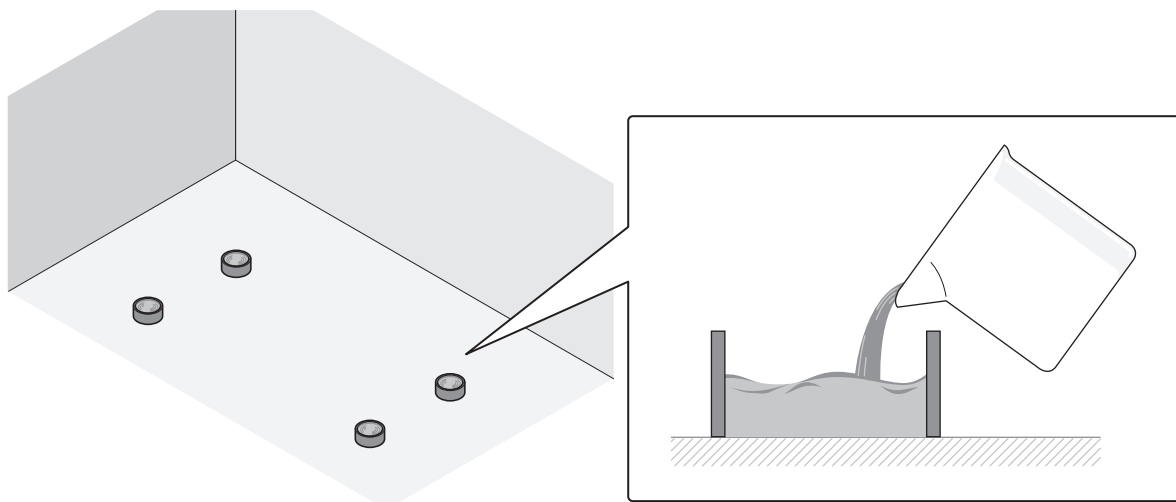


5

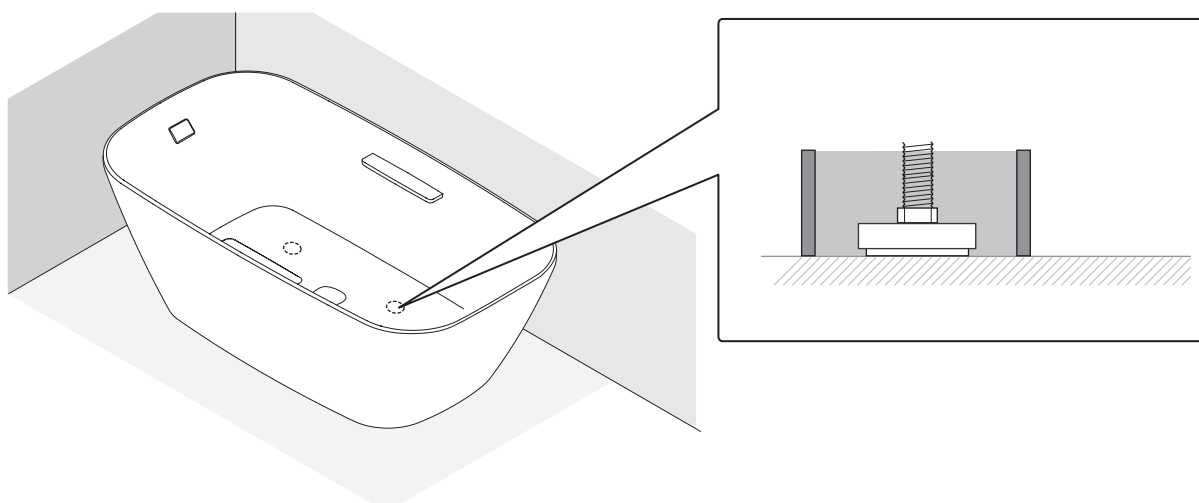


11

6



7



 **ATTENZIONE**

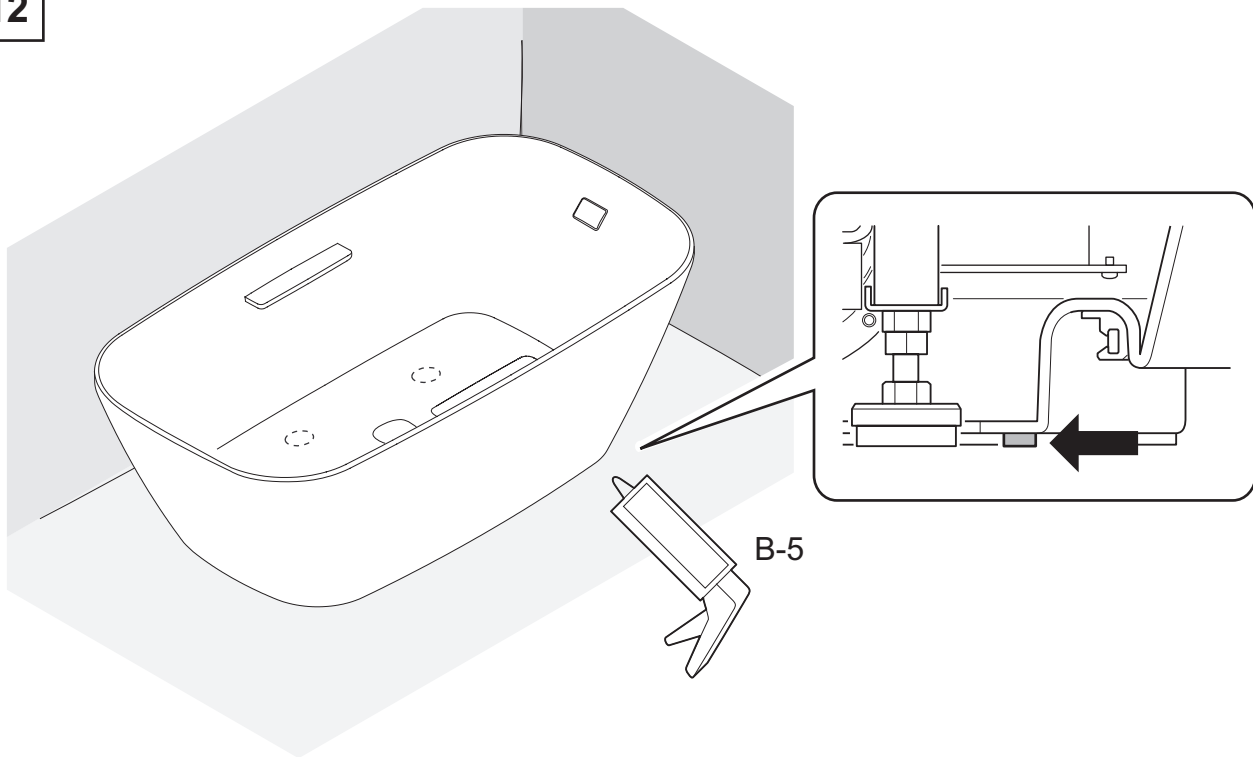


Richiesto

Fissare la vasca da bagno in posizione con la malta utilizzando i manicotti forniti (A-7).

Finitura

12



AVVERTENZA



Assicurare uno spazio sufficiente tra la vasca da bagno e le piastrelle, e riempire quello spazio con silicone non contenente alcol.

