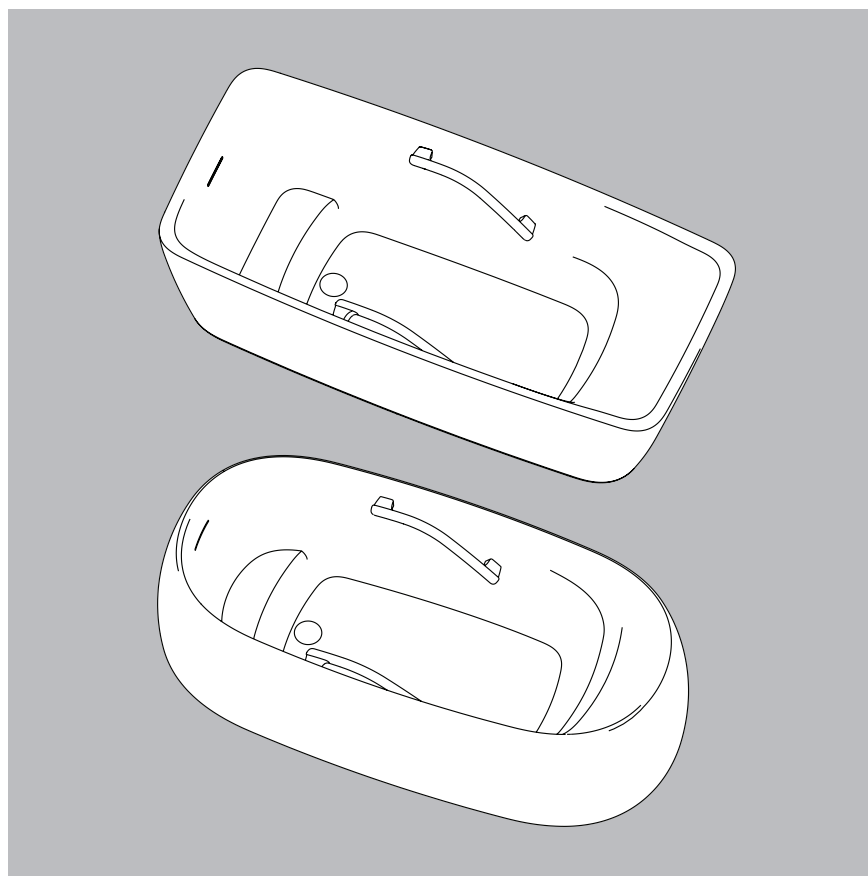


BAIGNOIRE DE FLOTTAISON AVEC CONFORT INCLINABLE



- Mises en garde et avertissements2
- Pièces incluses5
- Outils requis6
- Caractéristiques7
- Dessins cotés8
- Procédures d'installation9
- Installation de la baignoire 10
- Finition 15



Aux installateurs

Veillez expliquer les fonctions et le fonctionnement de la BAIGNOIRE DE FLOTTAISON aux clients.



Mises en garde et avertissements




Veillez lire attentivement le manuel d'installation et suivre les mises en garde et avertissements avant de procéder à la configuration de l'installation.

Suivez toutes les précautions de sécurité et avertissements.

 ATTENTION	Lorsque ceci apparaît à côté d'une rubrique, cela indique qu'une mauvaise opération peut entraîner la mort ou des blessures graves.
 MISE EN GARDE	Lorsque ceci apparaît à côté d'une rubrique, cela indique qu'une mauvaise opération peut entraîner des blessures ou des dommages physiques.

- Les symboles suivants sont utilisés pour classer et expliquer les instructions à suivre.

Exemple de symbole	Signification du symbole
	Ce symbole indique que quelque chose est « Interdit ».
	Ce symbole indique que quelque chose est « Requis ».

 ATTENTION	
 Interdit	Ne vous tenez pas debout sur la baignoire pendant que vous travaillez. <ul style="list-style-type: none"> • Cela pourrait provoquer une chute ou une blessure ou endommager les composants.
	N'installez que les pièces fournies ou les pièces dirigées et n'y apportez aucune modification. <ul style="list-style-type: none"> • Veillez particulièrement à ne pas modifier les dimensions du produit.
 Toujours observer	Veillez vous assurer de suivre le guide d'installation pour l'installation. <ul style="list-style-type: none"> • Une installation incomplète peut entraîner un incendie ou un choc électrique. Il y a aussi un risque de fuite qui pourrait mouiller et causer des dommages aux biens privés.
	Veillez à suivre les procédures pour la fixation de la canalisation d'évacuation. <ul style="list-style-type: none"> • Une construction défectueuse peut entraîner des fuites d'eau qui pourraient mouiller et causer des dommages aux biens privés.
	Après le déballage, jetez rapidement tous les matériaux d'emballage inutiles. <ul style="list-style-type: none"> • La charpente de bois, les clous, les boîtes en carton, les sachets en plastique ou les sangles d'étanchéité peuvent causer des blessures. • Si les enfants jouent avec les matériaux d'emballage, il y a un risque d'étouffement ou d'autres accidents.



ATTENTION



Toujours observer

Fixez l'équipement d'arrivée d'eau du robinet à la baignoire.

Veillez à installer la baignoire conformément au guide d'installation et dans un endroit stable pouvant supporter son poids.

- Une installation défectueuse peut entraîner une blessure causée par la chute ou le renversement de la baignoire.

Assurez-vous d'avoir une position de travail ergonomique pendant le transport et le montage.

- Veillez à ce que votre déménagement se fasse en toute sécurité à chaque étape. Assurez-vous d'avoir de l'aide afin d'éviter tout risque d'accident ou de blessure.

Respectez les réglementations locales en vigueur en matière de prévention des accidents et de construction, ainsi que les règles d'hygiène et de protection de l'environnement lors de l'installation.

Stabiliser la baignoire avec une plaque de fixation.

- La baignoire peut trembler si elle n'est pas correctement stabilisée.

Laissez assez d'espace entre la baignoire et les carreaux et remplissez cet espace avec du silicone qui ne contient pas d'alcool.

Vérifiez que les positions des trous ne se chevauchent pas avec les parties creuses de la base du carreau.

- S'il y a des cavités, utilisez un ancrage adhésif pour stabiliser.

MISE EN GARDE



Interdit

Ne placez pas d'escabeau à l'intérieur de la baignoire et ne placez pas des objets lourds sur le bord de la baignoire.

- Cela pourrait causer des dommages.

Ne faites pas tomber ou ne heurtez rien de dur ou de lourd sur la baignoire.

- La baignoire pourrait se fissurer et entraîner des blessures ou des fuites qui pourraient mouiller et causer des dommages aux biens privés.

Maintenez les sources de chaleur à distance. Ne fumez pas.

- Vous risqueriez de l'endommager.

N'installez pas la baignoire à l'extérieur ou dans un endroit qui est exposé à la lumière du soleil régulièrement (tel qu'une véranda).

- La baignoire pourrait geler et causer des dommages ou une décoloration.

Lors de la livraison de la baignoire, ne tenez pas le tuyau ou la tuyauterie et ne cognez rien de dur contre elle.



Toujours observer

Lors de l'ouverture de l'emballage, s'assurer que tous les pièces fournis et la baignoire elle-même ne sont pas endommagées, et si c'est le cas, ne pas utiliser les pièces endommagées.

- Remplacer les pièces endommagées.

Lors de l'installation de la baignoire dans un endroit qui pourrait être endommagé par une fuite d'eau, assurez-vous d'appliquer un procédé de construction imperméable sur la surface du sol.

- S'il y a des fuites d'eau, cela risque d'endommager le sol.

Retirez la feuille de protection de la baignoire une fois la construction terminée.

Prévoyez un espace suffisant pour l'utilisation et l'entretien de la baignoire.

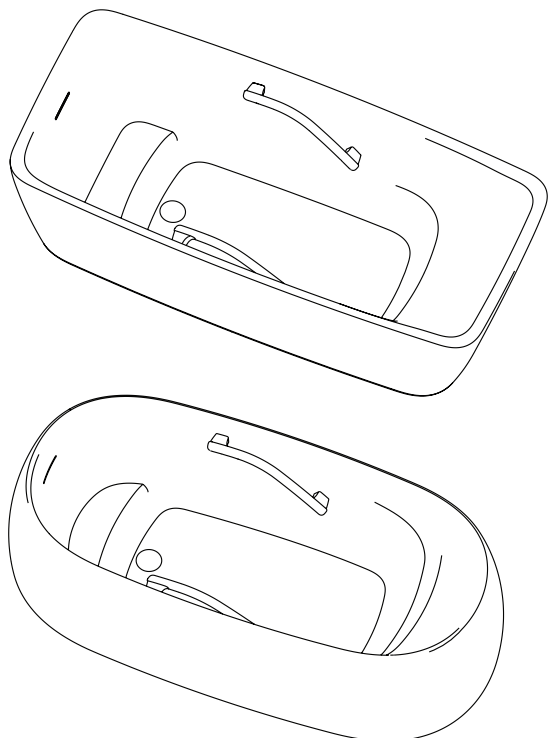
Avant de terminer l'installation, assurez-vous de vérifier l'étanchéité de chaque pièce.

- Si une fuite d'eau est détectée, éliminer la cause de la fuite.

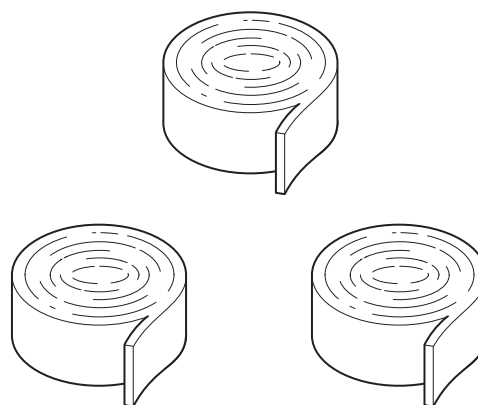
Veillez effectuer l'opération sur le site directement sur le drain.

Pièces incluses

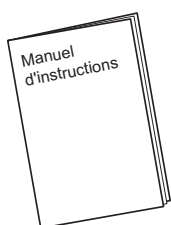
A-1 : Baignoire



A-2 : Mousse de polyéthylène



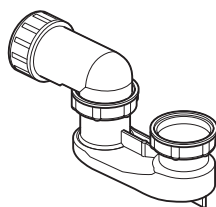
A-3 : Manuel d'instructions



A-4 : Guide d'installation



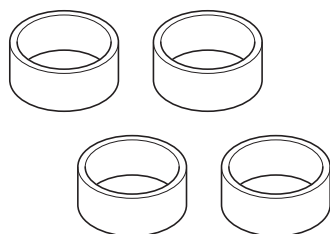
A-5 : Siphon de vidange (PP)



A-6 : Guide d'installation du siphon de vidange

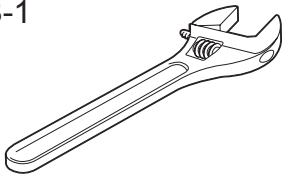


A-7 : Manchon

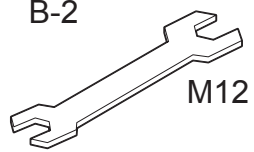


Outils requis

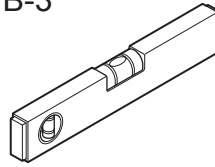
B-1



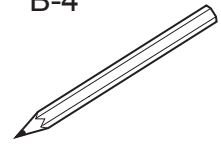
B-2



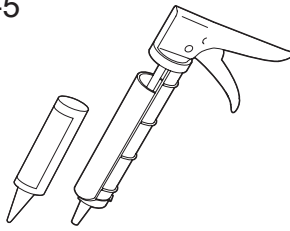
B-3



B-4

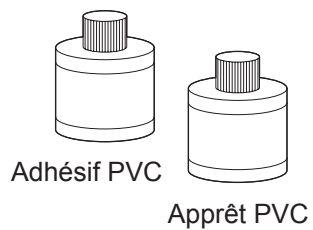


B-5

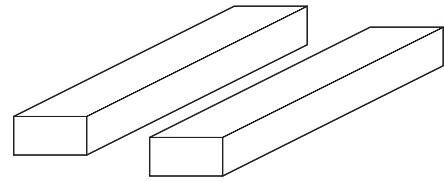


Silicone

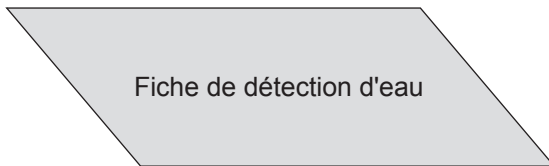
B-6



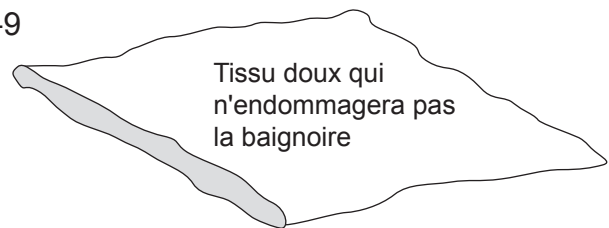
B-7



B-8



B-9

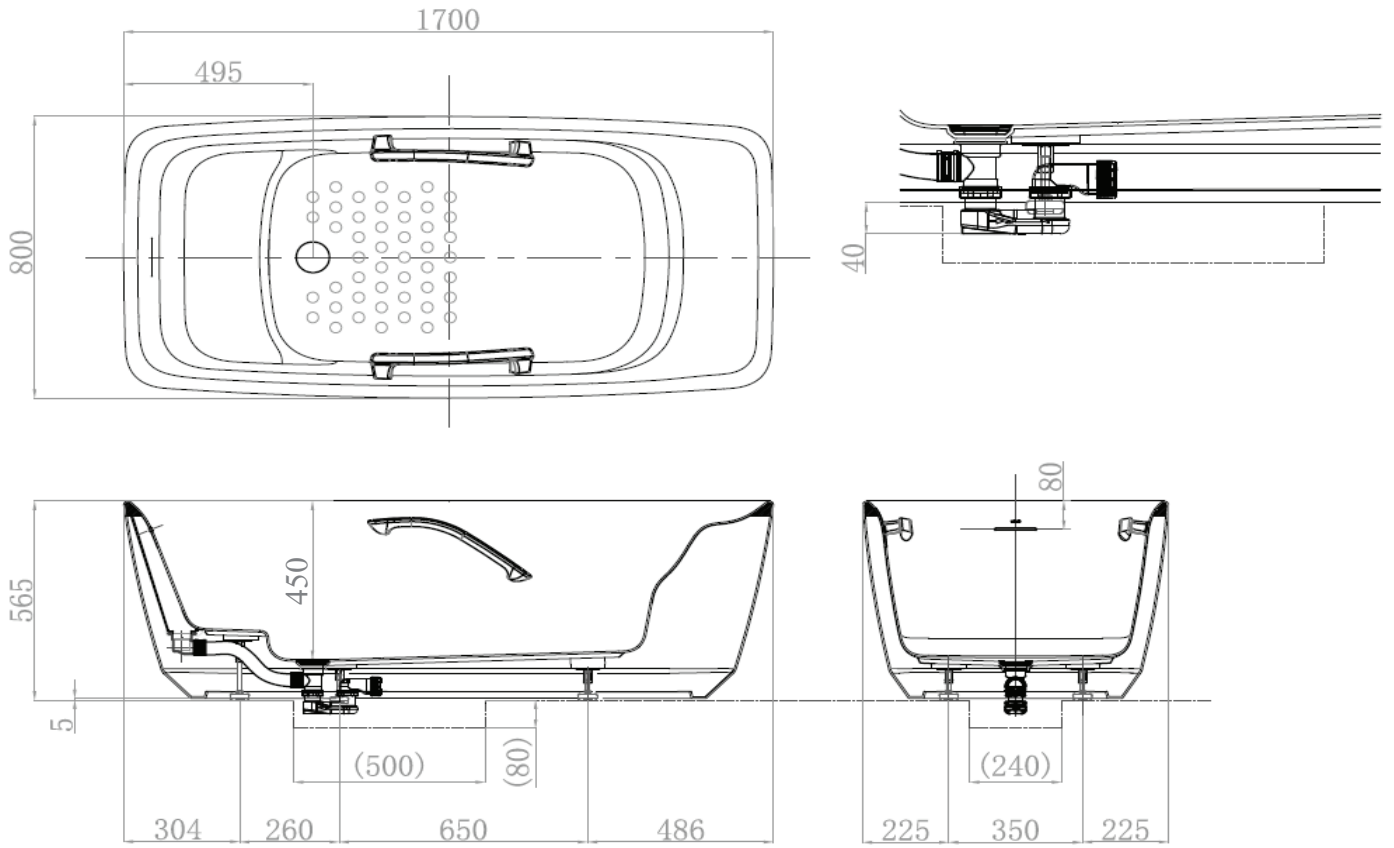


Caractéristiques

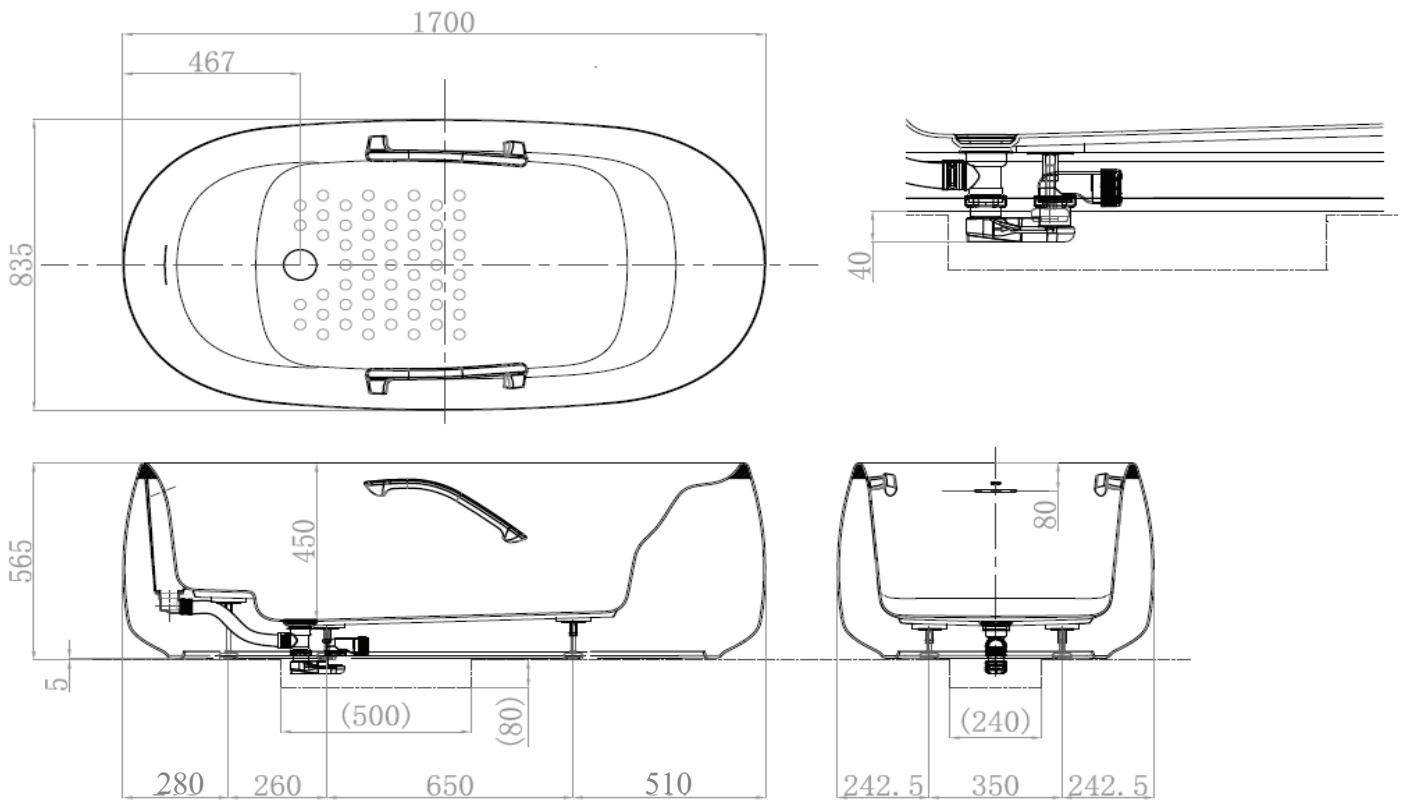
Article	Caractéristiques	
Numéro de produit	PJY1724	PJY1744
Dimensions extérieures	1 700 mm (L) × 800 mm (L) × 565 mm (H)	1 700 mm (L) × 835 mm (L) × 565 mm (H)
Profondeur de la baignoire	450 mm	
Capacité	255 L	229 L
Poids	96,4 kg	96,8 kg
Matériaux	Marbre artificiel fabriqué dans une structure sandwich PRFC.	
Méthode de drainage	Drainage normal + Drainage à débordement	
Bouchon de vidange	Bouchon de vidange à pousser	
Débit de drainage	55 l/min	
Débit de débordement	36 l/min	

Dessins cotés

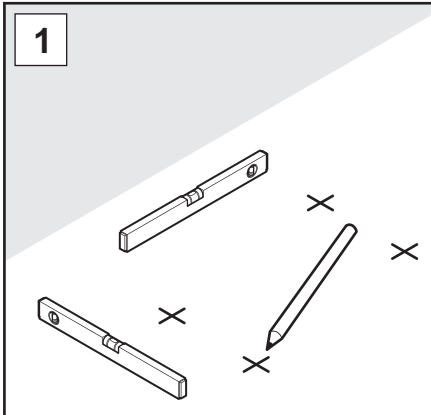
PJY1724HPW



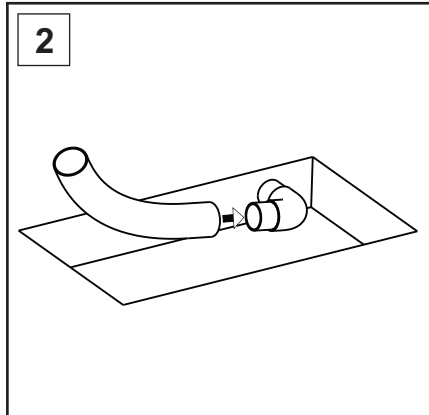
PJY1744HPW



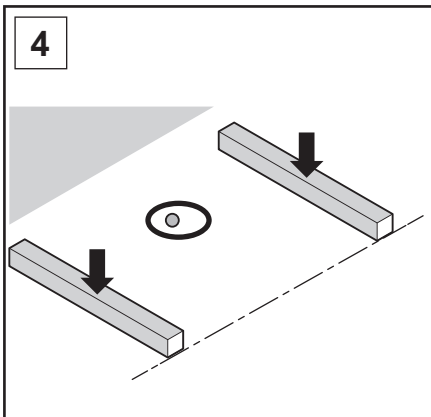
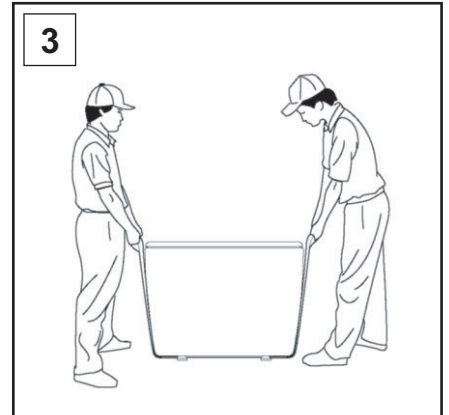
Procédures d'installation pour GALALINE



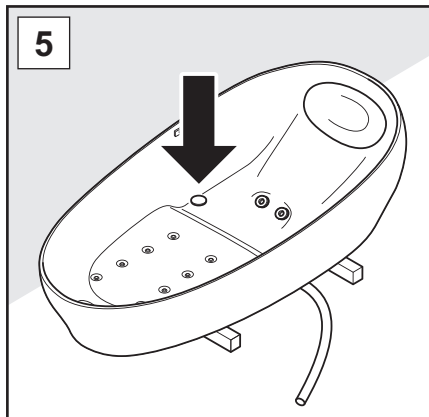
>>P.7



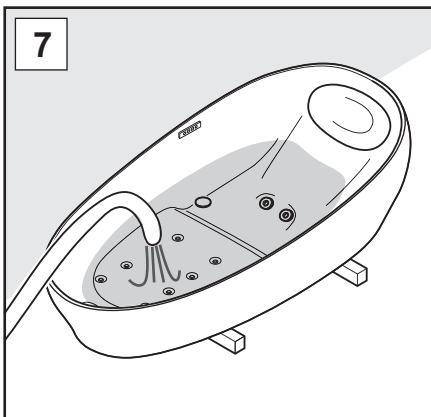
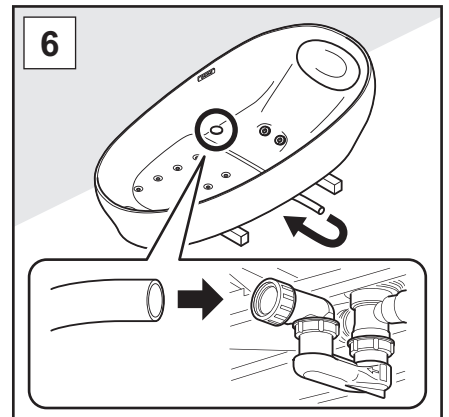
>>P.10



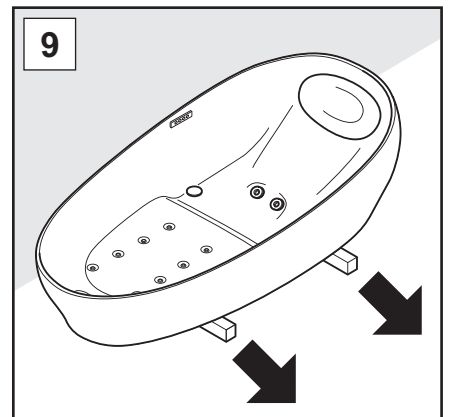
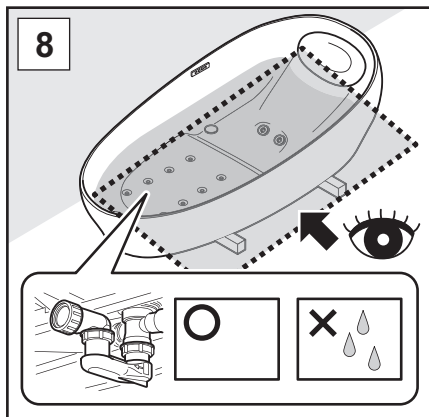
>>P.10



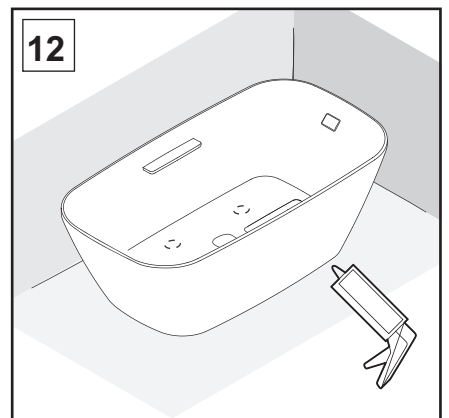
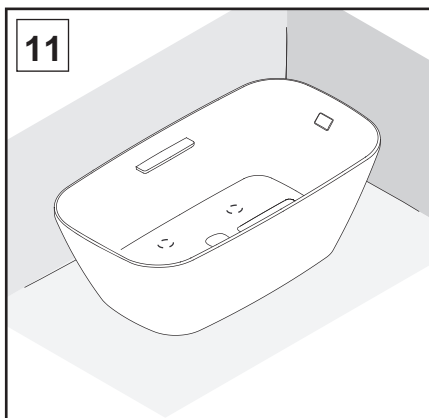
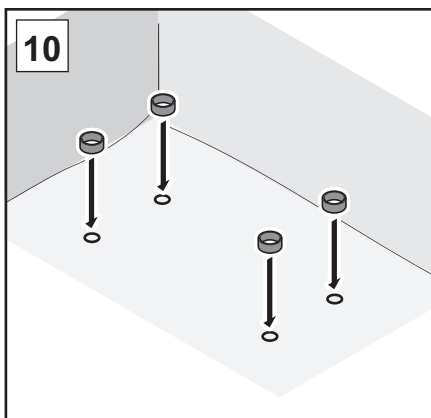
>>P.11



>>P.11



>>P.12

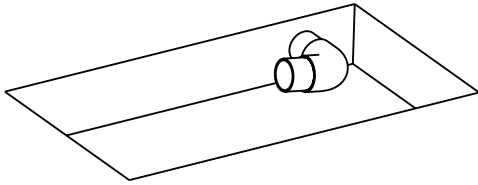


*Le design de la figure est différent de l'aspect réel du produit.

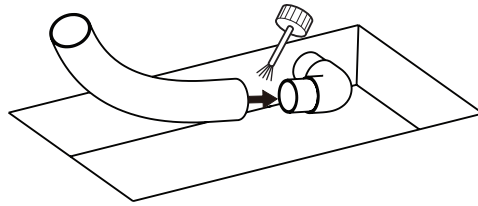
Installation de la baignoire pour GALALINE

2

1

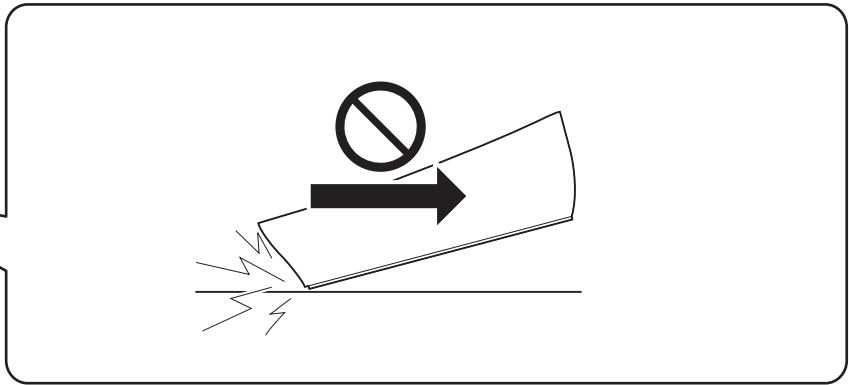


2

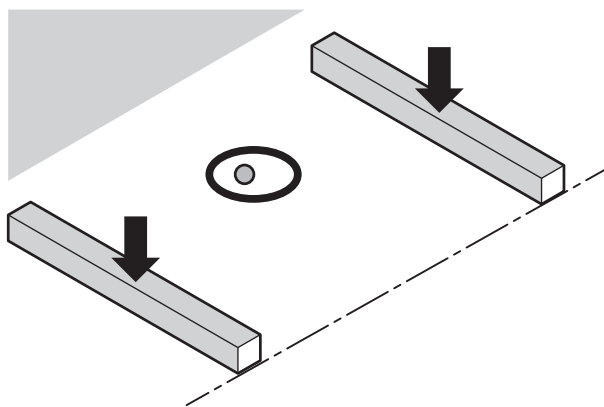


B-6

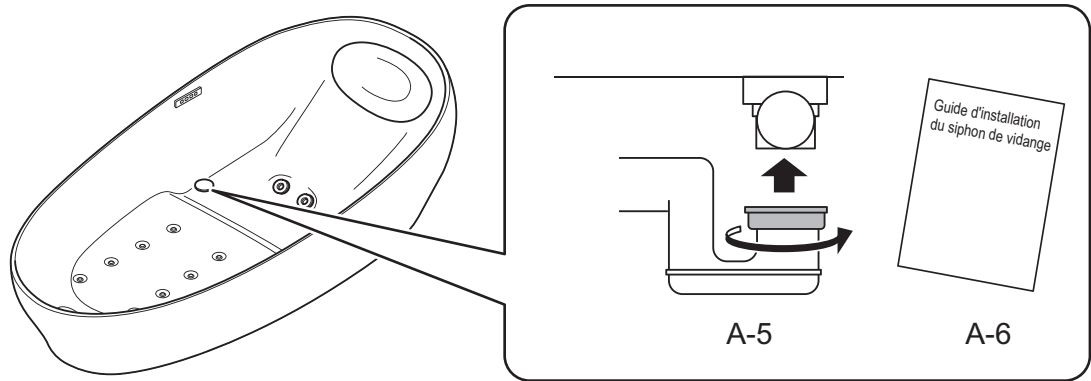
3



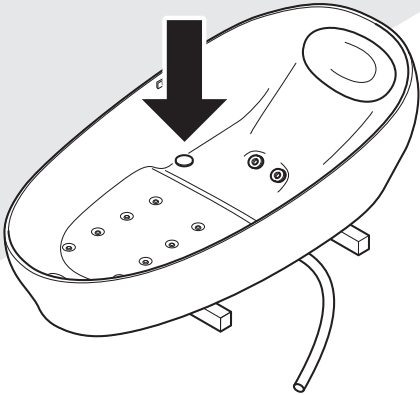
4



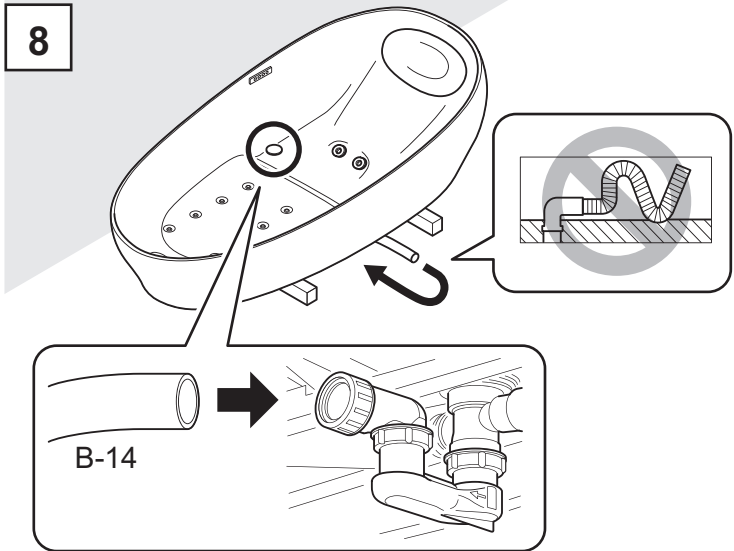
5



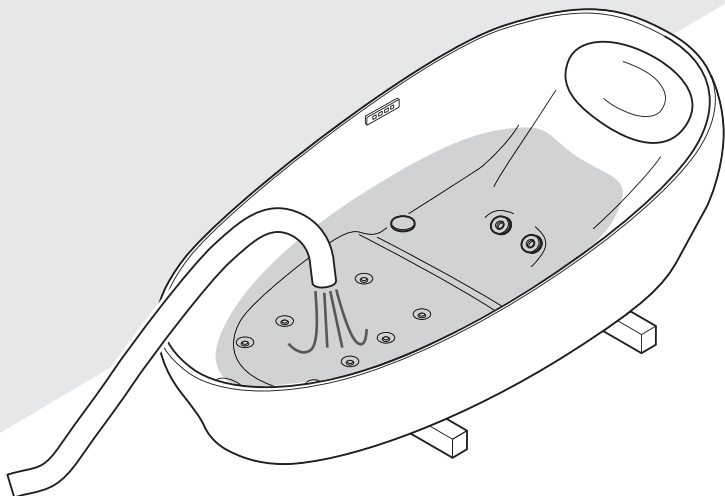
7



8

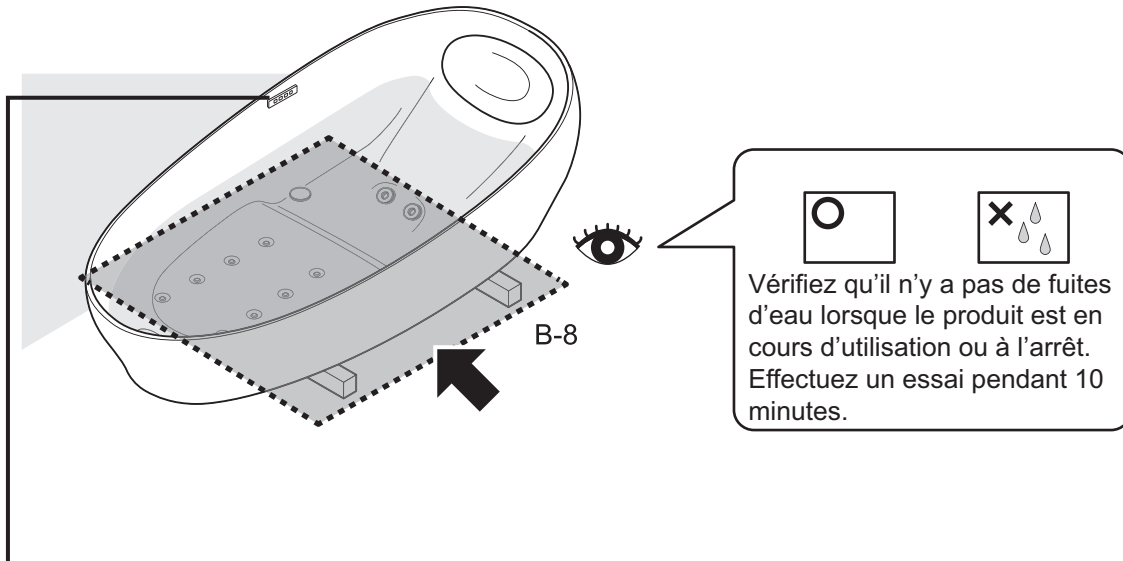


9



Effectuer un remplissage d'eau

10



Si un problème se produit pendant l'essai

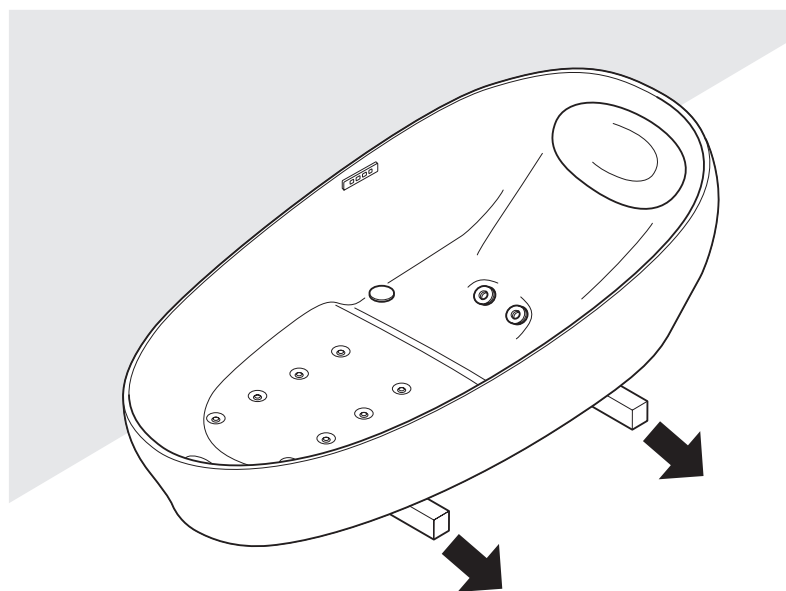
Symptômes	Procédure
Le bouchon de vidange ne s'ouvre pas ou ne se ferme pas.	Appelez pour demander une réparation.

*Veuillez consulter le manuel d'instructions pour d'autres symptômes.

*Veuillez faire le travail en posant la baignoire sur le côté lors de l'entretien (vérification / réparation).

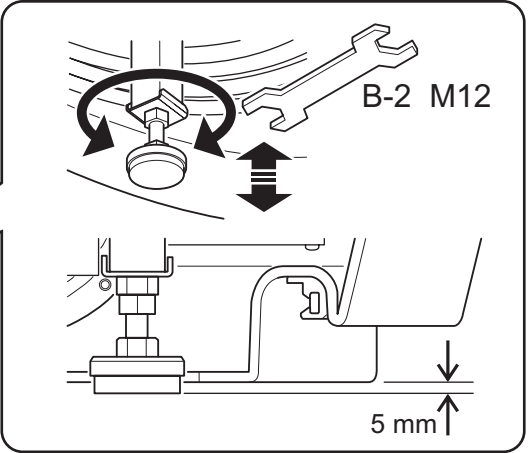
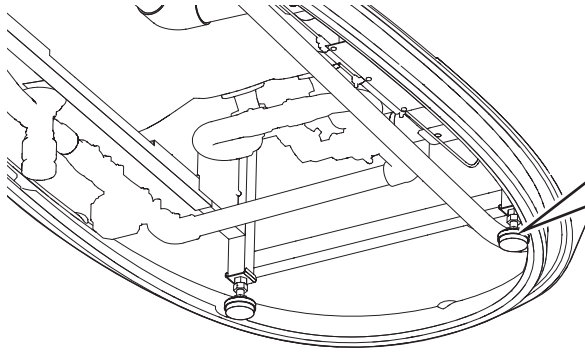
11

①

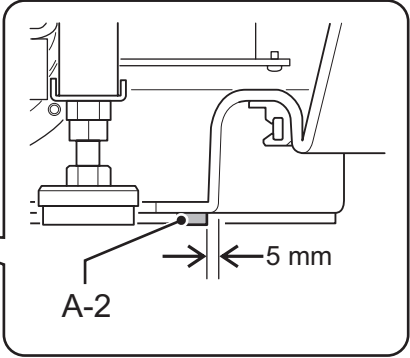
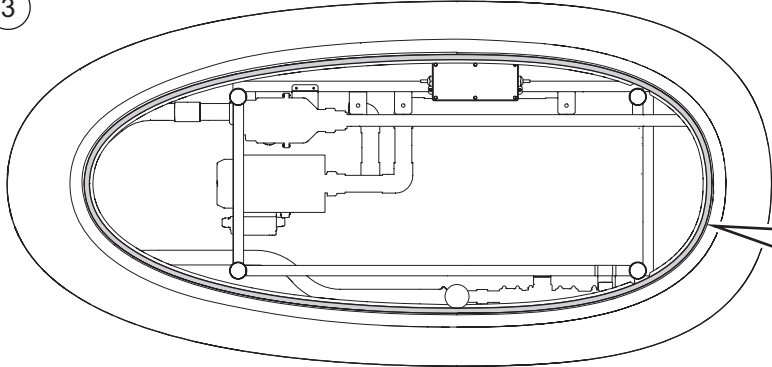


11

2

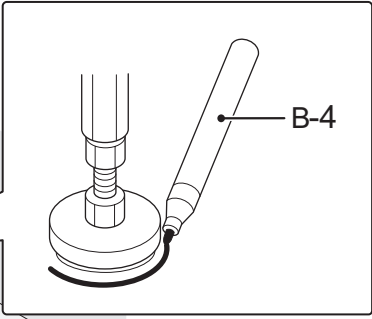
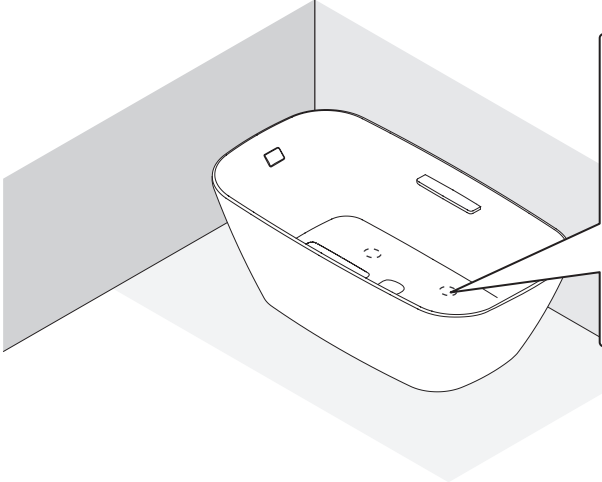


3

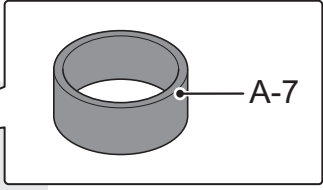
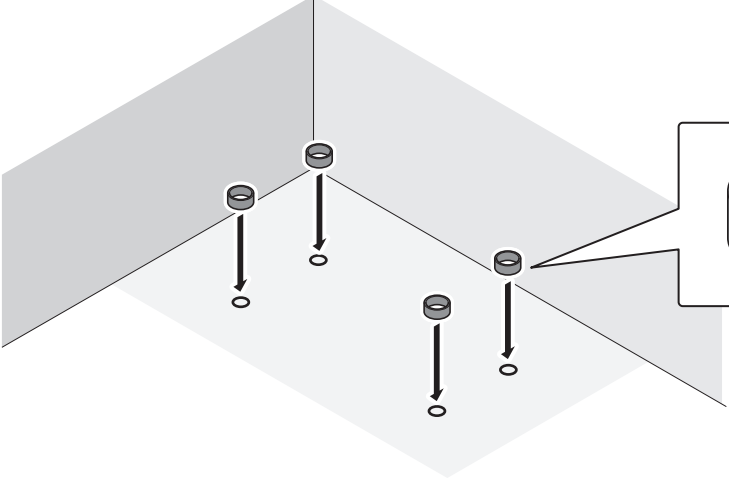


Réparer la baignoire

4

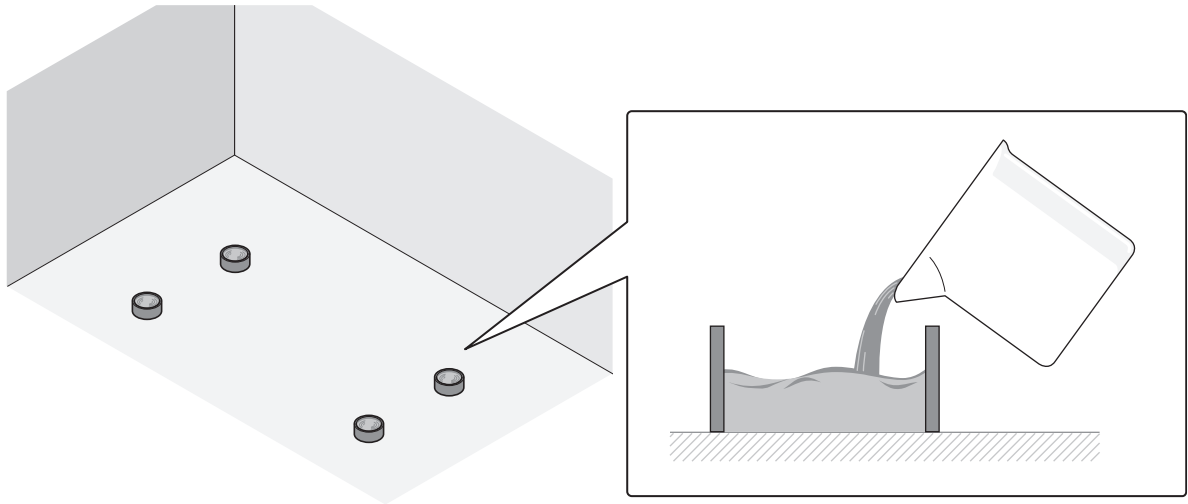


5

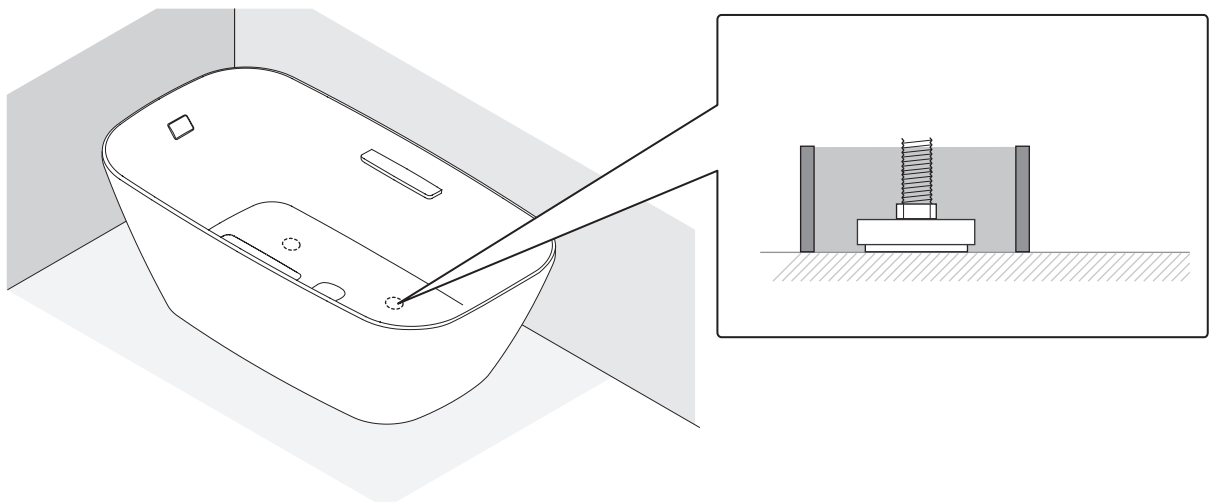


11

6



7



MISE EN GARDE

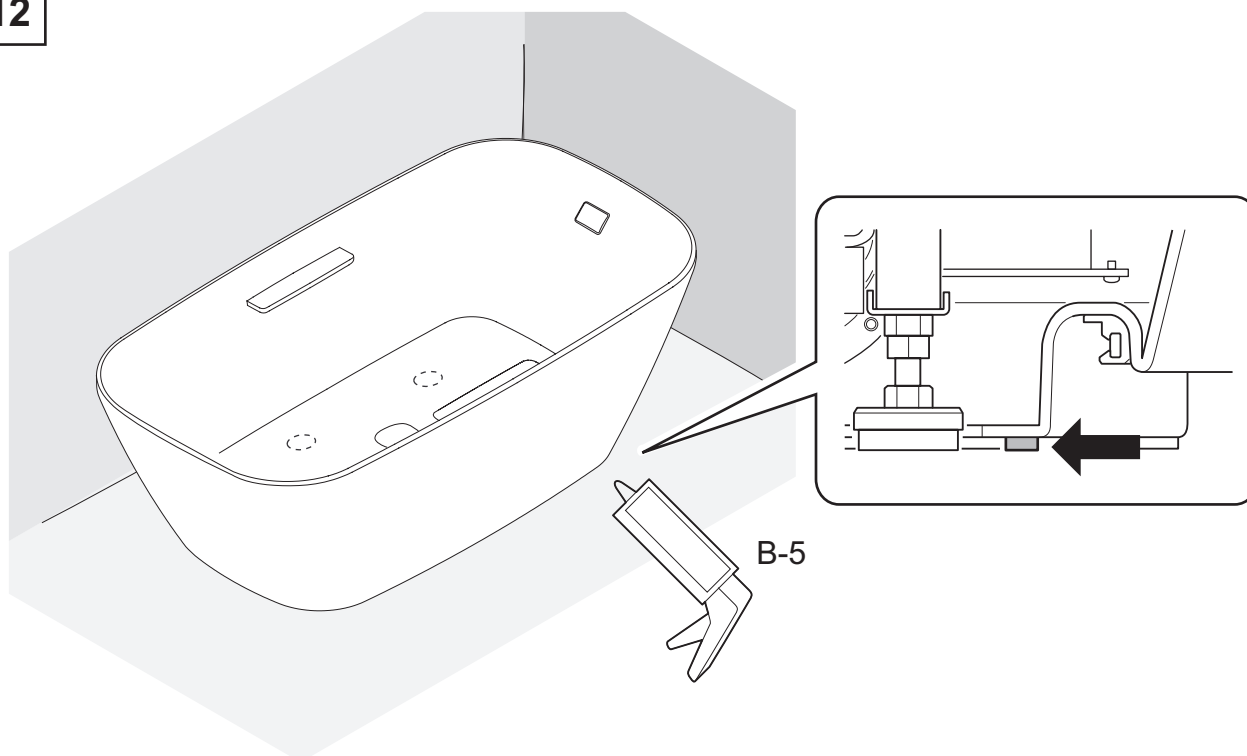


Obligatoire

Fixez la baignoire avec du mortier à l'aide des manchons fournis (A-7).

Finition

12



ATTENTION



Laissez assez d'espace entre la baignoire et les carreaux et remplissez cet espace avec du silicone qui ne contient pas d'alcool.

