

TOTO

GB	Instruction Manual
DE	Bedienungsanleitung
FR	Mode d'emploi
IT	Manuale d'uso
RU	Руководство по эксплуатации
ES	Manual de instrucciones

GB AUTO FAUCET

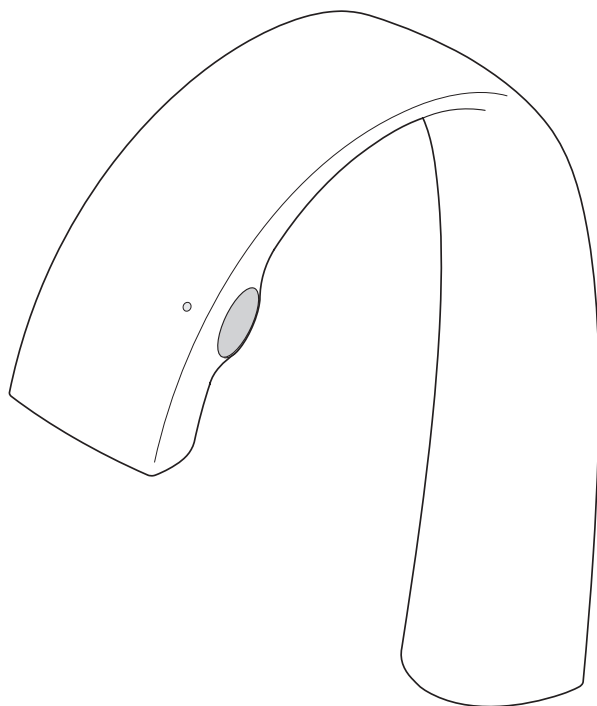
DE Automatische Armatur

FR Robinet automatique

IT RUBINETTO AUTOMATICO

RU Смеситель автоматический

ES GRIFO AUTOMÁTICO



Warning

This symbol means that improper use of the product counter to the information in this column may lead to death or serious injury.

- Do not use an unstable outlet.
- Do not wet the power plug or electrical parts.
- Do not use any power supply other than the one specified.
- Do not use any outlet or wiring equipment beyond its specified rating.
- Do not damage the power cord or power plug.
Do not damage, modify, bend forcibly, twist, pull, pinch, heat or put heavy objects on the power cord or power plug.
- Do not modify (cut or extend) the power cord.
- Do not connect cold and hot water pipes backwards.
- Do not use supplied water hotter than 85°C.
- Do not insert or pull out the power plug with wet hands.
- Do not touch the power plug during thunderstorms.
- Do not install the product in a humid place like a bathroom.
- Never disassemble, repair or remodel the product.
- Select the outlet mounting location so that condensation on the water supply pipe and water splashed during use of the product do not contact the outlet, or consider using a water-proof outlet.
- When cleaning the filter, close the water shutoff valve before loosening the lid.
Also, check that the filter on the hot water side is not hot.
- Mount the outlet in a location higher than 100 mm from the floor.
- When pulling out the power plug, be sure to hold the plug by the body.
- Insert the power plug all the way to the base.

Caution

This symbol means that improper use of the product counter to the information in this column may lead to injury or property damage.

- Do not subject to strong force or impacts.
- Do not install the product on moving vehicles such as wheeled vehicles or boats.
- Do not install the product outdoors or in a place where freezing is anticipated.
- Remove dust and dirt that accumulate on the blades of the power plug at a regular interval (once a month) and insert the power plug all the way to the base.
- Do not remodel this product by installing parts that do not belong to it or removing parts from it.
- Do not disassemble and remodel the parts described in this manual.
- Check around pipes (inside the cabinet, spy window, etc.) at regular intervals (more than twice a year) for water leakage and rattling.
- Replace the check valve regularly for safety sake.
- In order to prevent scalding due to improper operation, adjust the cold water supply pressure higher than the hot water supply pressure or to the same pressure.
- Do not block the water spouting hole when you use the wand.
- Do not leave abnormalities unaddressed, such as rattling parts.
- Do not hit or operate plated parts with undue force.
- Do not use cleaning agents other than neutral detergent.
- If the product is not to be used for a long period of time, pull out the power plug.

Warnung

Dieses Symbol bedeutet, dass falsche Verwendung des Produkts unter Nichtbeachtung der Beschreibung in dieser Spalte zu Tod oder schwerer Verletzung führen kann.

- Keine lockere Steckdose verwenden.
- Den Netzstecker und den Funktionsteil nicht nass werden lassen.
- Nur den in den Spezifikationen vorgegebenen Netzanschluss verwenden.
- Steckdosen oder Verkabelungen nur innerhalb ihrer Bemessungswerte verwenden.
- Das Netzkabel und den Netzstecker nicht beschädigen.
Beschädigung, Modifikation, starkes Biegen, Verdrehen, Ziehen, Einklemmen oder Erhitzen von Netzkabel und Netzstecker vermeiden und keine schweren Gegenstände darauf stellen.
- Das Netzkabel nicht modifizieren (nicht abschneiden oder verlängern).
- Die Kalt- und Warmwasserrohre nicht umgekehrt anschließen.
- Kein Wasser mit einer Temperatur über 85°C zuführen.
- Netzstecker auf keinen Fall mit nassen Händen einstecken oder aus der Steckdose ziehen.
- Den Netzstecker während eines Gewitters nicht berühren.
- Das Produkt nicht in einem feuchten Raum wie z. B. einem Badezimmer installieren.
- Das Produkt nie zerlegen, reparieren oder umbauen.
- Den Anbringungsort der Steckdose so wählen, dass Kondensation am Wasserzufuhrrohr und Spritzwasser während Verwendung des Produkts nicht in Kontakt mit der Steckdose kommt, oder die Verwendung einer wasserdichten Steckdose erwägen.
- Für Reinigung des Filters das Wasserabsperrventil schließen, bevor der Deckel gelöst wird.
Auch überprüfen, dass der Filter auf der Heißwasserseite nicht heiß ist.
- Die Steckdose mindestens 100 mm über dem Boden anbringen.
- Beim Abziehen des Netzkabels am Stecker ziehen.
- Den Netzstecker bis zum Anschlag einschieben.

Vorsicht

Dieses Symbol bedeutet, dass falsche Verwendung des Produkts unter Nichtbeachtung der Beschreibung in dieser Spalte zu Verletzung oder Sachschaden führen kann.

- Keine starken Kräfte oder Stöße einwirken lassen.
- Das Produkt nicht in Fahrzeugen, z. B. in Fahrzeugen auf Rädern oder auf Schiffen installieren.
- Das Produkt nicht im Freien oder an einem Ort, an dem Gefrieren erwartet werden kann, installieren.
- Staub und Schmutz, der sich auf den Steckerstiften angesammelt hat, regelmäßig (einmal im Monat) entfernen und den Stecker immer bis zum Anschlag einschieben.
- Dieses Produkt nicht durch Installation von nicht dazu gehörenden Teile oder Entfernen von Teilen umbauen.
- In diesem Handbuch beschriebene Teile nicht zerlegen oder umbauen.
- In regelmäßigen Abständen (öfter als zweimal im Jahr) um die Rohre herum (im Gehäuse, am Schauglas usw.) auf Lecken von Wasser und Lockerheit überprüfen.
- Aus Sicherheitsgründen das Rückschlagventil regelmäßig austauschen.
- Zum Vermeiden von Verbrühen wegen unangemessenem Betrieb den Kaltwasserversorgungsdruck höher als den Heißwasserversorgungsdruck oder auf den gleichen Druck einstellen.
- Bei der Verwendung nicht die Wasserauslassöffnung blockieren.
- Anomalien wie lockere Teile usw. nicht unbeachtet lassen.
- Nicht auf galvanisierte Teile schlagen und sie nicht mit übermäßiger Kraft betätigen.
- Nur neutrales Reinigungsmittel verwenden.
- Den Netzstecker abziehen, wenn das Produkt längere Zeit nicht verwendet wird.

Avertissement

Ce symbole signifie que la mauvaise utilisation de ce produit ignorant la description de cette colonne peut entraîner la mort ou de sérieuses blessures.

- Ne pas utiliser une prise de courant instable.
- Ne pas mouiller la fiche secteur et la partie fonctionnelle.
- N'utilisez pas une alimentation différente de celle spécifiée.
- N'utilisez pas une prise ni un câble au-delà de ses spécifications.
- Ne pas endommager le cordon d'alimentation ou la fiche secteur.
Ne pas endommager, modifier, plier de force, tordre, tirer, pincer, chauffer ou placer des objets lourds sur le cordon d'alimentation ou sur la fiche secteur.
- Ne pas modifier (couper ou prolonger) le cordon d'alimentation.
- Ne pas raccorder les tuyaux d'eau froide et chaude à l'envers.
- Ne pas utiliser l'eau chaude fournie à plus de 85°C.
- Ne pas insérer ou tirer la fiche secteur avec les mains mouillées.
- Ne touchez pas la fiche d'alimentation pendant les orages.
- Ne pas installer le produit dans un endroit humide comme dans une salle d'eau.
- Ne jamais désassembler, réparer ou remodeler le produit.
- Sélectionner l'emplacement de montage de la prise de courant de façon à ce que la condensation du tuyau de l'alimentation en eau et l'eau éclaboussant pendant l'utilisation de ce produit n'entre pas en contact avec la prise de courant, ou bien considérer l'utilisation d'une prise de courant étanche.
- Lors du nettoyage du filtre, refermer le robinet d'arrêt de l'eau avant de desserrer le couvercle.
Egalement, s'assurer que le filtre du côté eau chaude n'est pas chaud.
- Monter la prise de courant dans un endroit haut à plus de 100 mm du plancher.
- Lors du retrait de la prise de courant, veiller à tenir la prise par le corps.
- Insérer la prise de courant à fond dans la base.

Mise en garde

Ce symbole signifie que la mauvaise utilisation de ce produit ignorant la description de cette colonne peut entraîner des blessure ou l'endommagement de biens.

- Ne pas soumettre à une grande force ou à des chocs.
- N'installez pas le produit sur des véhicules en mouvement tels que des véhicules roulant ou des bateaux.
- Ne pas installer le produit à l'extérieur ou dans un endroit où il peut geler.
- Retirer la poussière et la crasse accumulées sur les lames de la fiche secteur à intervalles réguliers (une fois par mois) et insérer la fiche secteur à fond dans la base.
- Ne pas remodeler ce produit en installant des pièces ne lui appartenant pas ou en retirant des pièces.
- Ne pas désassembler et remodeler les pièces décrites dans ce manuel.
- Vérifier autour des tuyaux (à l'intérieur du cabinet, fenêtre espion, etc.) à intervalles réguliers (plus de deux fois par an) qu'il n'y ait pas de fuite d'eau ni de cliquetis.
- Remplacer régulièrement la soupape de vérification pour plus de sécurité.
- Afin de prévenir tout ébouillement à la suite d'une opération incorrecte, ajuster la pression de l'eau froide plus haute que celle de la pression d'eau chaude ou à la même pression.
- Ne pas bloquer le trou d'où l'eau jaillit lors de l'utilisation de la douchette.
- Ne pas laisser d'anomalies ignorées telles que des pièces cliquetant.
- Ne pas frapper ou faire fonctionner les pièces plaquées avec une force excessive.
- Ne pas utiliser d'agent de nettoyage autre que du détergent neutre.
- Si le produit doit ne pas être utilisé pendant une longue période, débrancher la fiche d'alimentation.

Avvertenza

Questo simbolo significa che l'uso errato del prodotto ignorando le descrizioni riportate in questa colonna, può condurre a morte o lesioni gravi.

- Non utilizzare una presa di corrente instabile.
- Non far bagnare la spina di alimentazione e la sezione funzionale.
- Non usare alimentazioni elettriche diverse da quella specificata.
- Non utilizzare prese o cablaggi che superano il valore nominale specificato.
- Non danneggiare il cavo di alimentazione o la spina di alimentazione.
Non danneggiare, modificare, piegare forzatamente, torcere, tirare, schiacciare, surriscaldare, o collocare oggetti pesanti sul cavo di alimentazione o sulla spina di alimentazione.
- Non modificare (tagliare o prolungare) il cavo di alimentazione.
- Non collegare le tubazioni di acqua calda e fredda in senso inverso.
- Non usare acqua di rifornimento più calda di 85°C.
- Non inserire o estrarre la spina di alimentazione con le mani bagnate.
- Non toccare la spina di alimentazione durante i temporali.
- Non installare il prodotto in un luogo umido simile ad una stanza da bagno.
- Non smontare mai, riparare o ristrutturare il prodotto.
- Selezionare la posizione di montaggio della presa di corrente in modo che la condensazione sulla tubazione di fornitura dell'acqua e l'acqua spruzzata durante l'uso del prodotto non vengano a contatto con la presa di corrente, oppure considerare di usare una presa di corrente di tipo impermeabile.
- Quando si esegue la pulizia del filtro, chiudere la valvola di arresto dell'acqua prima di allentare il coperchio. Inoltre, controllare che il filtro sul lato dell'acqua calda non sia caldo.
- Montare la presa di corrente in una posizione più alta di 100 mm dal pavimento.
- Quando si estrae la spina di alimentazione, assicurarsi di tenere la spina dall'impugnatura.
- Inserire la spina di alimentazione fino in fondo nella presa.

Attenzione

Questo simbolo significa che l'uso errato del prodotto ignorando le descrizioni riportate in questa colonna, può condurre a lesioni o danni materiali.

- Non sottoporre a forza eccessiva o urti.
- Non installare il prodotto su veicoli mobili quali mezzi dotati di ruote o barche.
- Non installare il prodotto in ambienti esterni o in un luogo dove si prevede il gelo.
- Rimuovere la polvere e lo sporco accumulatisi sui poli della spina di alimentazione ad un intervallo regolare (una volta al mese) ed inserire la spina di alimentazione fino in fondo nella presa.
- Non ristrutturare questo prodotto installando parti che non appartengono ad esso, oppure rimuovendo parti da esso.
- Non smontare e ristrutturare le parti descritte in questo manuale.
- Controllare intorno alle tubazioni (interno del mobiletto, finestra spia, ecc.) ad intervalli regolari (più di due volte all'anno) per eventuali perdite d'acqua e allentamenti.
- Sostituire la valvola di ritegno regolarmente per motivi di sicurezza.
- Per prevenire scottature dovute al funzionamento errato, regolare la pressione di fornitura dell'acqua fredda ad un valore superiore a quella per la fornitura dell'acqua calda, o alla stessa pressione.
- Non bloccare il foro di getto dell'acqua durante l'uso.
- Non lasciare anomalie irrisolte, come ad esempio parti allentate.
- Non urtare o azionare le parti placcate con forza eccessiva.
- Non utilizzare agenti per la pulizia diversi da detergente neutro.
- Se il prodotto non deve essere utilizzato per un lungo periodo di tempo, scollegare la spina di alimentazione.

Предостережение

Этот символ означает, что неправильное использование изделия с игнорированием указанного в этой колонке предупреждения может привести к смерти или серьезной травме.

- Не используйте непрочно закрепленную розетку.
- Не подвергайте воздействию влаги шнур питания и функциональную часть изделия.
- Используйте только указанный источник питания.
- Не используйте розетки и провода за пределами их номинальных параметров.
- Не допускайте повреждения шнура или вилки питания. Не допускайте повреждения, не изменяйте, не изгибайте, не скручивайте, не тяните, не зажимайте, не нагревайте и не ставьте тяжелые предметы на шнур или вилку питания.
- Не модифицируйте (не укорачивайте или не удлинняйте) шнур питания.
- Не перепутайте места подвода холодной и горячей воды.
- Не используйте для подвода воду горячее 85°C.
- Не подсоединяйте и не отсоединяйте вилку шнура питания влажными руками.
- Не прикасайтесь к вилке шнура питания во время грозы.
- Не устанавливайте изделие во влажных местах, например, в ванной комнате.
- Никогда не разбирайте, не ремонтируйте и не переделывайте изделие.
- Выберите место установки розетки таким образом, чтобы конденсат с водопроводной трубы и брызги воды при использовании изделия не попадали на розетку; примите также во внимание вариант с использованием водонепроницаемой розетки.
- При очистке фильтра, прежде чем открывать крышку, закройте запорный клапан. Также убедитесь, что фильтр на стороне горячей воды не горячий.
- Установите розетку на расстоянии не менее 100 мм от пола.
- Вынимая вилку из розетки, держите ее за корпус.
- Вставляйте вилку шнура питания в розетку до упора.

Внимание

Этот символ означает, что неправильное использование изделия с игнорированием указанного в этой колонке предупреждения может привести к травмированию пользователя или нанесению ущерба собственности.

- Не подвергайте ее сильному ударному воздействию.
- Не устанавливайте данное изделие в движущихся транспортных средствах, например на яхтах и колесных транспортных средствах.
- Не устанавливайте изделие на открытом воздухе или в местах, где возможно замерзание.
- Регулярно (один раз в месяц) удаляйте пыль и грязь, которая накапливается на штырях вилки шнура питания, и вставляйте вилку в розетку до упора.
- Не переделывайте это изделие, устанавливая детали, не входящие в комплект, и не отсоединяйте детали с него.
- Не разбирайте и не переделывайте детали и узлы, описанные в этом руководстве.
- Периодически (более двух раз в год) проверяйте места вокруг труб (внутри шкафа, смотрового окошка и пр.) на предмет утечки воды и надежности крепления труб.
- В целях обеспечения безопасности регулярно заменяйте контрольный клапан.
- Чтобы предотвратить получение ожога, отрегулируйте давление подаваемой холодной воды выше давления горячей воды или на одинаковом уровне.
- Не блокируйте излив крана.
- Вовремя устраняйте возникающие отклонения в работе, например, дребезжание деталей.
- Не подвергайте гальванические покрытия сильному ударному воздействию.
- Для очистки используйте только нейтральные моющие средства.
- Перед длительным неиспользованием изделия отключите вилку шнура питания из розетки.

Aviso

Este símbolo significa que el mal uso del producto ignorando la descripción de esta columna puede causarle la muerte o lesiones graves.

- No utilice un tomacorrientes inestable.
- No moje el enchufe de alimentación ni la sección funcional.
- No utilice ninguna otra fuente de alimentación que no sea la indicada.
- No utilice tomacorrientes o equipos eléctricos que superen la potencia indicada.
- No dañe el cable ni el enchufe de alimentación.
No dañe, modifique, doble a la fuerza, retuerza, jale, pellizque, caliente o ponga objetos pesados encima del cable o el enchufe de alimentación.
- No modifique (corte o extienda) el cable de alimentación.
- No conecte tuberías de agua fría y caliente al revés.
- No suministre agua a más de 85°C.
- No conecte ni desconecte el enchufe de alimentación con las manos mojadas.
- No toque el enchufe de alimentación durante las tormentas eléctricas.
- No instale el producto en un lugar húmedo como un cuarto de baño.
- Nunca desmonte, repare ni remodele el producto.
- Elija el lugar de instalación del tomacorrientes de forma que la condensación de la tubería de suministro de agua y el agua salpicada al usar el producto no entren en contacto con el tomacorrientes, o utilice un tomacorrientes a prueba de agua.
- Cuando limpie el filtro, cierre la llave de paso de agua antes de aflojar la tapa.
Verifique también que el filtro del agua caliente no esté caliente.
- Instale el tomacorrientes en un lugar ubicado a más de 100 mm del suelo.
- Cuando desconecte el enchufe de alimentación, asegúrese de sujetar el cuerpo del enchufe.
- Introduzca el enchufe de alimentación hasta el fondo.

Precaución

Este símbolo significa que el mal uso del producto ignorando la descripción de esta columna puede causarle lesiones o daños a sus pertenencias.

- No lo someta a fuerzas o impactos fuertes.
- No instale el producto en vehículos móviles, como vehículos con ruedas o botes.
- No instale el producto al aire libre ni en un lugar donde se prevea congelación.
- Retire con frecuencia (una vez al mes) el polvo y la suciedad acumulados en las patillas del enchufe de alimentación e introduzca el enchufe hasta el fondo.
- No remodele este producto instalando piezas que no le pertenezcan o quitando piezas que tenga ya instaladas.
- No desmonte ni remodele las piezas descritas en este manual.
- Verifique las tuberías y alrededores (interior del gabinete, ventanilla de comprobación, etc.) a intervalos regulares (más de dos veces al año) por si hay fugas de agua y ruidos.
- Reemplace regularmente la válvula de retención por seguridad.
- Para evitar escaldarse debido a un mal funcionamiento, ajuste la presión del suministro de agua fría por encima de la presión del suministro de agua caliente o a una presión igual.
- No tape el orificio de salida de agua cuando use la barra.
- No omita anomalías como, por ejemplo, piezas que vibran.
- No golpee ni use piezas enchapadas aplicando una fuerza indebida.
- No utilice agentes de limpieza que no sean detergentes neutros.
- Desconecte el enchufe de la alimentación si no va a utilizar el producto en un largo periodo de tiempo.

GB Set-up Drawing

FR Plan de pose

RU Сборочный чертеж

DE Aufbauzeichnung

IT Diagramma Impostazione

ES Diagrama de instalación

GB There should be no obstacles within the 300 mm detectable area of the sensor.

DE Es darf sich kein Hindernis innerhalb des 300-mm-Erfassungsbereichs des Sensors befinden.

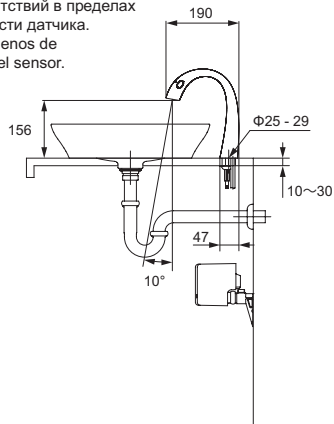
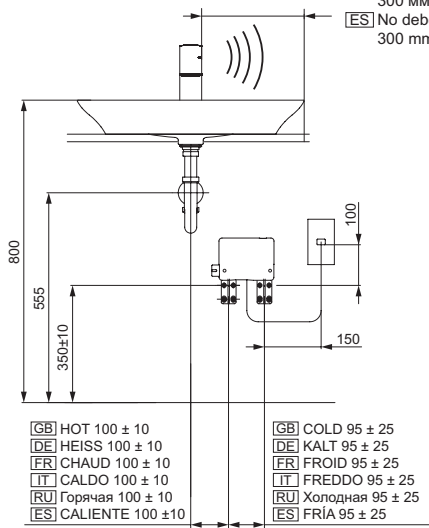
FR Il ne doit pas y avoir d'obstacle à moins de 300 mm de la zone de détection du capteur.

IT Non ci deve essere nessun ostacolo entro 300 mm dell'area di rilevazione del sensore.

RU Не должно быть никаких препятствий в пределах 300 мм области чувствительности датчика.

ES No deberá haber obstáculos a menos de 300 mm del área de detección del sensor.

(mm)



GB HOT 100 ± 10
DE HEISS 100 ± 10
FR CHAUD 100 ± 10
IT CALDO 100 ± 10
RU Горячая 100 ± 10
ES CALIENTE 100 ± 10

GB COLD 95 ± 25
DE KALT 95 ± 25
FR FROID 95 ± 25
IT FREDDO 95 ± 25
RU Холодная 95 ± 25
ES FRÍA 95 ± 25



GB How to use

FR Utilisation

RU Правила эксплуатации

DE Vorgehensweise

IT Come usare

ES Modo de empleo

1 **GB** Normal mode

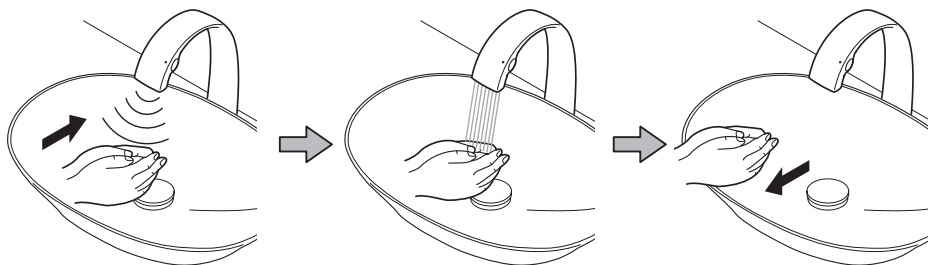
FR Mode de normal

RU Нормальный режим

DE Normalmodus

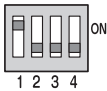
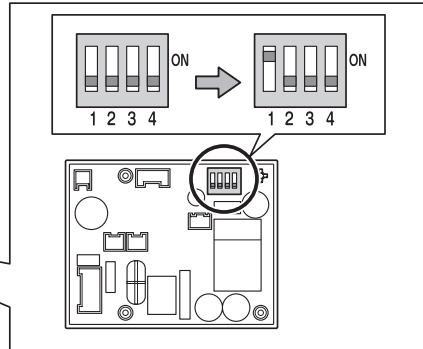
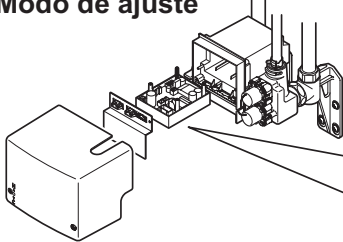
IT Modo normale

ES Modo de normal

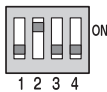
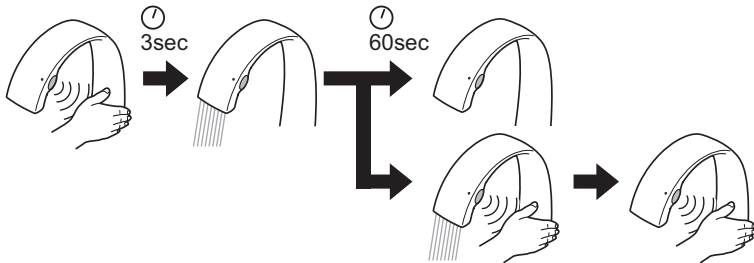


2

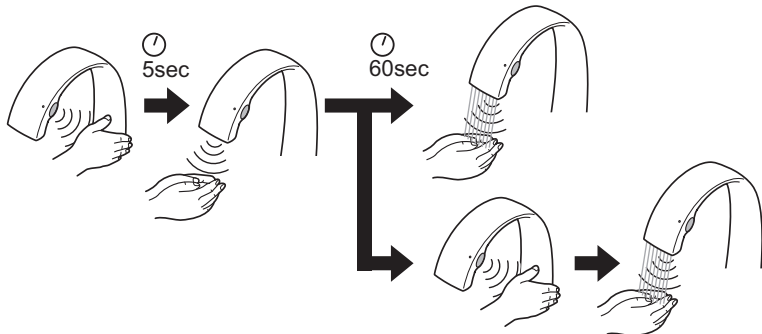
- GB** Mode adjustment
- DE** Moduseinstellung
- FR** Ajustement du mode
- IT** Regolazione di modo
- RU** Регулировка режима
- ES** Modo de ajuste



- GB** Continuous water spouting mode
- DE** Modus für kontinuierlichen Wasseraustritt
- FR** Mode de jaillissement continu de l'eau
- IT** Modo di erogazione continua dell'acqua
- RU** Режим непрерывной подачи воды
- ES** Modo de salida continua de agua



- GB** Cleaning mode
- DE** Reinigungsmodus
- FR** Mode de nettoyage
- IT** Modo di pulizia
- RU** Режим очистки
- ES** Modo de limpieza





GB Maintenance

FR Entretien

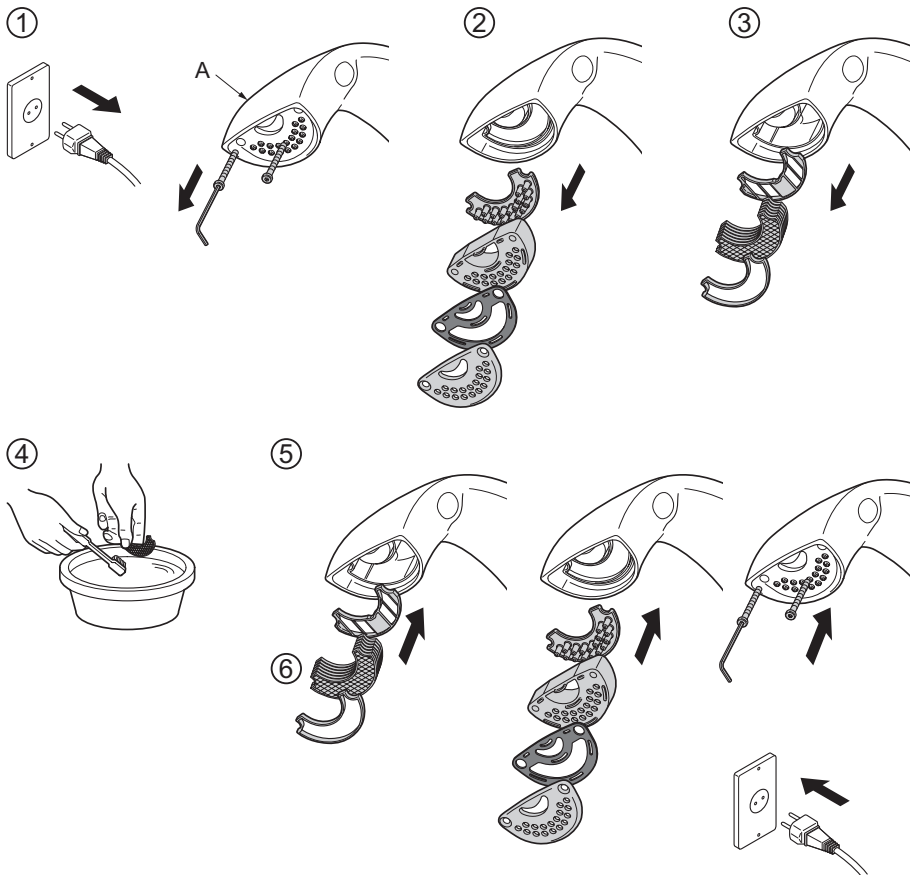
RU Обслуживание

DE Wartung

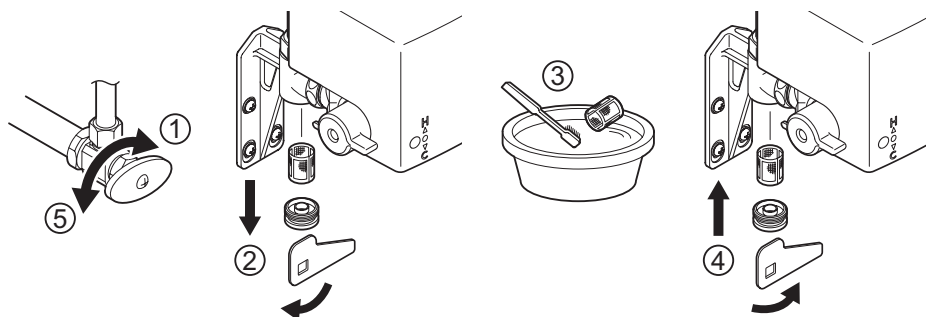
IT Manutenzione

ES Mantenimiento

A



B



Specifications

● Power supply	AC 100 - 240 V
● Sensor detection range	Sensor is self-adjusting (130 - 200 mm)
● Water supply pressure	minimum required water pressure 0.05 MPa (Flowing) maximum water pressure 1.0 MPa
● Water supply connection	G3/8
● Ambient temperature	0 - 40°C
● Flow rate	3 L/min



Operation

Normal mode

- (Water comes out when you hold out your hand.)
- (Water stops when you withdraw your hand.)
- The mode shown below can be engaged by changing the DIP switches of the controller.



Continuous water spouting mode

If you trigger sensor detection for 3 sec. or longer, water spouts for 1 min. at a maximum.
If you trigger sensor detection again, water stops spouting.



Cleaning mode

If you hold your hand over the sensor for 10 sec., the indication lamp turns off for 5 sec. If you leave your hand over the sensor while the indication lamp is off, no water is discharged for a maximum of 1 min.
If you trigger sensor detection again, water spouts.



Cold water priority mode

This function prevents the wasteful use of hot water. Even after the hot water is used, this function returns to the "Cold water mode".



Equipment protection wash

If no one uses the product for 24 hours since it was used the last time, water spouts automatically for 5 sec.



Maintenance

A Little water spouts.

1. Pull out the power plug and remove the two screws.
2. Dismount the four parts.
3. Remove the spacer and the mesh.
4. Scrub the mesh gently with a tooth brush.
5. Mount the parts in the reverse order in which they were dismounted.
6. The mesh and the flow-dividing plate must be assembled in a specific order.

B If the flow rate is low

1. Close the water shutoff valve.
2. Remove the lid and take out the filter, using the special tool.
3. Scrub the filter gently with a tooth brush.
4. Open the water shutoff valve.

Cleaning and care

Clean the parts regularly to prevent the accumulation of dirt and lime-scale.

For daily cleaning use neutral cleaner.

Acids are necessary ingredients of cleaning materials for removing lime, however please pay attention to the following points when cleaning fittings:

Only use cleaning materials, which are explicitly provided for this type of application.

Never use cleaning materials, which contain hydrochloric, formic or acetic acid, as they cause considerable damage.

Phosphoric acid is also restricted as it can cause damage.

Never use cleaning materials or appliances with an abrasive effect, such as unsuitable cleaning powders, sponge pads or micro fiber cloths.

Please follow the cleaning material manufacturer's instructions. In addition, pay attention to the following points:

When using spray cleaners, spray first onto soft cloth or sponge. Never spray directly onto the fittings, as drops could enter openings and gaps then cause damage. After cleaning rinse thoroughly with clean water to remove any cleaner residue.

Components with damaged surfaces must be exchanged, otherwise this could cause an injury. Damage caused by improper treatment will not be covered by our guarantee.

Technische Daten

● Stromversorgung	AC 100 - 240 V
● Sensor-Erkennungsbereich	Selbstregulierender sensor (130 - 200 mm)
● Wasserleitungsdruck	Mindestwert des Wasserleitungsdrucks : 0,05 MPa (fließend) Maximaler Wasserleitungsdruck : 1,0 MPa (statisch)
● Wasserleitungsanschluss	G3/8
● Außentemperatur-Bereich	0 - 40°C
● Durchflussmenge	3 L/min



Betrieb

Normalmodus

- (Wasser tritt aus, wenn die Hand ausgestreckt wird.)
- (Wasserfluss stoppt, wenn die Hand zurückgezogen wird.)
- Die nachfolgenden Modi sind durch Änderung der DIP-Schalter des Steuergeräts möglich.



Modus für kontinuierlichen Wasseraustritt

Wenn Sie die Sensorerkennung für mehr als 3 Sek. auslösen, tritt Wasser maximal 1 Minute lang aus. Wenn die Sensorerkennung erneut ausgelöst wird, stoppt der Wasserfluss.



Reinigungsmodus

Wenn Sie Ihre Hand 10 Sekunden über den Sensor halten, erlischt die Anzeigelampe für 5 Sekunden. Wenn Sie Ihre Hand bei erloschener Anzeigelampe über den Sensor halten, strömt für maximal 1 Minute kein Wasser aus. Wenn der Sensor danach erneut aktiviert wird, strömt wieder Wasser aus.



Kaltwasser-Prioritätsmodus

Diese Funktion verhindert den unnötigen Verbrauch von Heißwasser. Nach der Verwendung von heißem Wasser wird mit dieser Funktion auf den "Kaltwassermodus" zurückgeschaltet.



Aktivierung der Spülfunktion

Wenn das Produkt während der vorhergehenden 24 Stunden nicht benutzt wurde, strömt automatisch für 5 Sekunden Wasser aus.



Wartung

A Wenn der Wasserstrahl schwach ist

1. Den Netzstecker ziehen und die zwei Schrauben entfernen.
2. Die vier Teile entfernen.
3. Das Abstandstück und das Netz entfernen.
4. Das Netz vorsichtig mit einer Zahnbürste bürsten.
5. Die Teile in umgekehrter Reihenfolge des Ausbaus wieder einbauen.
6. Das Netz und das Flussunterteilungsblech müssen in einer bestimmten Reihenfolge eingebaut werden.

B Wenn die Durchflussrate gering ist

1. Das Wasserabsperrventil schließen.
2. Den Deckel entfernen und den Filter mit dem Spezialwerkzeug herausnehmen.
3. Den Filter vorsichtig mit einer Zahnbürste abbürsten.
4. Das Wasserabsperrventil öffnen.

Reinigung und Pflege

Reinigen Sie die Teile regelmäßig, um Kalk- und Schmutzablagerungen vorzubeugen.

Verwenden Sie einen Neutralreiniger für die tägliche Reinigung.

Reinigungsmittel zur Beseitigung von Kalkablagerungen enthalten notwendigerweise Säuren.

Beachten Sie jedoch beim Reinigen der Armatur folgende Punkte:

Verwenden Sie nur Reinigungsmittel, die ausdrücklich für diesen Verwendungszweck bestimmt sind.

Verwenden Sie niemals Reinigungsmittel, die Salz-, Ameisen- oder Essigsäure enthalten, da diese erheblichen Schaden verursachen können.

Von der Verwendung von Phosphorsäure wird aufgrund der schädigenden Wirkung ebenfalls abgeraten.

Verwenden Sie niemals scheuernde Reinigungsmittel oder -utensilien sowie nicht geeignete Scheuerpulver, Putzkissen oder Mikrofaserlächer.

Bitte halten Sie sich an die Anweisungen des Herstellers bezüglich der Wahl des Reinigungsmittels.

Beachten Sie darüber hinaus die folgenden Punkte:

Wenn Sie Reiniger in Sprühflaschen verwenden, geben Sie diesen zuerst auf ein feuchtes Tuch oder einen feuchten Schwamm.

Sprühen Sie ihn niemals direkt auf die Armaturen, da Tröpfchen durch Öffnungen und Zwischenräume eindringen und Schäden verursachen können.

Spülen Sie nach der Reinigung gründlich mit klarem Wasser nach, um Reinigungsmittelrückstände zu entfernen.

Komponenten mit beschädigten Oberflächen müssen ausgetauscht werden, da sie ein Verletzungsrisiko darstellen.

Für Schäden, die durch unsachgemäße Handhabung verursacht wurden, übernehmen wir keine Garantie.

Caractéristiques techniques

● Alimentation électrique	AC 100 - 240 V
● Gamme de détection du capteur	Le capteur s'auto-ajuste (130 - 200 mm)
● Pression de l'alimentation en eau	pression d'eau minimum requise de 0,05 MPa (en débit) pression d'eau maximum requise 1,0 MPa
● Connexion de l'alimentation en eau	G3/8
● Température ambiante	0 - 40°C
● Taux du débit	3 L/min



Fonctionnement

Utilisation

- (L'eau jaillit lorsque vous tendez votre main.)
- (L'eau s'arrête lorsque vous retirez votre main.)
- Le mode montré ci-dessous peut être engagé en changeant les commutateurs DIP du contrôleur.



Mode de jaillissement continu de l'eau

Si vous déclenchez la détection du capteur pendant 3 secondes ou plus, l'eau jaillit pendant un maximum de 1 minute. Si vous déclenchez de nouveau la détection du capteur, l'eau s'arrête de jaillir.



Mode de nettoyage

Si vous tenez votre main au-dessus du capteur pendant 10 secondes, le témoin indicateur s'éteint pendant 5 secondes. Si vous laissez votre main au-dessus du capteur alors que le témoin indicateur est éteint, aucune eau n'est déchargée pendant 1 minute au plus. Si vous déclenchez de nouveau la détection du capteur, l'eau jaillit.



Mode de priorité à l'eau froide

Cette fonction prévient le gaspillage de l'eau chaude. Même après avoir utilisé l'eau chaude, cette fonction retourne au "Mode eau froide".



Lavage de protection de l'équipement

Si personne n'utilise le produit pendant 24 heures après sa dernière utilisation, de l'eau jaillit automatiquement pendant 5 secondes.



Entretien

A Petits jets d'eau

1. Retirez la fiche secteur et retirez les deux vis.
2. Démontez les quatre pièces.
3. Retirez l'entretoise et le treillis
4. Brossez doucement le treillis avec une brosse à dents.
5. Remontez les pièces dans l'ordre inverse de leur démontage.
6. Le treillis et la plaque de division du débit doivent être assemblés dans un ordre spécifique.

B Si le taux du débit est bas

1. Refermez le robinet d'arrêt de l'eau.
2. Retirez le couvercle et retirez le filtre à l'aide de l'outil spécial.
3. Brossez doucement le treillis avec une brosse à dents.
4. Ouvrez le robinet d'arrêt de l'eau.

Nettoyage et précautions

Nettoyez régulièrement les pièces pour éviter l'accumulation de saleté et de calcaire.

Pour un nettoyage quotidien, utilisez un produit de nettoyage neutre.

Les acides sont des composants nécessaires aux produits de nettoyage afin d'éliminer le calcaire. Soyez toutefois attentif aux points suivants lors du nettoyage des raccords:

Utilisez uniquement des produits de nettoyage explicitement adaptés à ce type d'application.

N'utilisez jamais de produits de nettoyage contenant de l'acide chlorhydrique, formique ou acétique, car ils peuvent provoquer des dégâts importants.

L'acide phosphorique est également déconseillé, car il provoque des dégâts.

N'utilisez jamais d'ustensiles ou de produits de nettoyage abrasifs, comme des poudres de nettoyage, des éponges à récurer ou des chiffons en microfibras inadaptés.

Respectez les instructions du fabricant de produits de nettoyage.

En outre, soyez attentifs aux points suivants : En cas d'utilisation de sprays nettoyants, vaporisez d'abord sur un chiffon doux ou une éponge. Ne vaporisez jamais directement sur les raccords, car des gouttes pourraient s'introduire dans des ouvertures ou des fentes et provoquer des dégâts.

Après nettoyage, rincez abondamment à l'eau claire pour éliminer tout résidu de produit de nettoyage.

Les composants dont les surfaces sont endommagées doivent être remplacés, sinon vous risquez de vous blesser.

Les dégâts occasionnés par un traitement incorrect ne sont pas couverts par notre garantie.

Specifiche tecniche

● Fornitura energia	AC 100 - 240 V
● Gamma di rilevamento sensore	Il sensore è autoregolante (130 - 200 mm)
● Pressione fornitura acqua	Pressione acqua minima richiesta 0,05 MPa (flusso) Pressione massima acqua 1,0 MPa
● Connessione fornitura acqua	G3/8
● Temperatura ambiente	0 - 40°C
● Portata	3 L/min



Utilizzo

Modo normale

- (L'acqua fuoriesce quando si sporge la mano.)
- (L'acqua si arresta quando si ritrae la mano.)
- La modalità mostrata sotto può essere introdotta cambiando gli interruttori DIP del controller.



Modo di erogazione continua dell'acqua

Se si attiva il rilevamento del sensore per 3 secondi o più, l'acqua fuoriesce per 1 minuto al massimo. Se si attiva di nuovo il rilevamento del sensore, si interrompe il getto dell'acqua.



Modo di pulizia

Se si mantiene la mano sul sensore per 10 secondi, la spia di indicazione si spegne per 5 secondi. Se si lascia la mano sul sensore mentre la spia di indicazione è spenta, non viene erogata l'acqua per un massimo di 1 minuto. Se si attiva di nuovo il rilevamento del sensore, l'acqua fuoriesce.



Modo di priorità acqua fredda

Questa funzione previene lo spreco d'uso dell'acqua calda. Anche dopo l'utilizzo dell'acqua calda, questa funzione ritorna al "Modo di acqua fredda".



Lavaggio di protezione dell'apparecchiatura

Se nessuno utilizza il prodotto per 24 ore dall'ultimo utilizzo, l'acqua fuoriesce automaticamente per 5 secondi.



Manutenzione

A Scarsa uscita dell'acqua

1. Estrarre la spina di alimentazione e rimuovere le due viti.
2. Smontare le quattro parti.
3. Rimuovere il distanziatore e la retina.
4. Spazzolare la retina delicatamente con uno spazzolino da denti.
5. Montare le parti nell'ordine inverso nel quale esse sono state smontate.
6. La retina e la piastra rompigitto devono essere assemblate in un ordine determinato.

B Se la portata è bassa

1. Chiudere la valvola di fornitura dell'acqua.
2. Rimuovere il coperchio ed estrarre il filtro usando lo strumento speciale.
3. Spazzolare il filtro delicatamente con uno spazzolino da denti.
4. Aprire la valvola di fornitura dell'acqua.

Cura e pulizia

Pulire regolarmente i componenti per evitare l'accumulo di sporcizia e la formazione di incrostazioni di calcare.

Per la pulizia quotidiana, utilizzare un detergente neutro. I prodotti anticalcare contengono necessariamente degli acidi. Durante la pulizia dei componenti, tenere presente i seguenti punti:

Utilizzare esclusivamente detergenti e prodotti per la pulizia appositamente studiati per questo tipo di applicazione.

Non utilizzare detergenti contenenti acido cloridrico, formico o acetico, in quanto possono provocare danni considerevoli.

Anche per l'uso dell'acido fosforico sono previste limitazioni, poiché questa sostanza può provocare danni.

Non utilizzare prodotti o apparecchi per la pulizia con azione abrasiva, quali ad esempio polveri detergenti, spugne o panni in microfi bra non idonei.

Seguire le istruzioni per l'uso del produttore del detergente. Inoltre, tenere presente i seguenti punti: Se si utilizzano detergenti spray, spruzzare il prodotto su un panno morbido o su una spugna.

Non spruzzare mai direttamente sui componenti, in quanto le gocce potrebbero penetrare nelle aperture o negli interstizi e provocare danni.

Dopo la pulizia, risciacquare accuratamente con acqua pulita per rimuovere le tracce di detergente.

Se le superfici ci sono state danneggiate, sarà necessario sostituire i componenti interessati, in quanto potrebbero provocare lesioni.

I danni provocati da trattamenti impropri non sono coperti dalla nostra garanzia.

Технические характеристики

● Источник питания	100 - 240 В переменного тока
● Диапазон чувствительности датчика	Самонастраивающийся датчик (130 - 200 мм)
● Давление подачи воды	Минимально требуемое давление подачи 0,05 МПа (поток) Максимальное давление воды 1,0 МПа
● Резьбовое соединение	G3/8
● Рабочая температура	0 - 40°C
● Расход потока	3 л/мин



Использование

Нормальный режим

- (После приближения руки начинается подача воды).
- (После удаления руки вода выключается).
- Включение в указанный ниже режим производится путем смены настройки DIP-переключателя регулятора.



Режим непрерывной подачи воды

При активации датчика в течение 3 секунд или дольше вода течет максимум 1 минуту.
При повторной активации датчика подача воды прекращается.



Режим очистки

Если держать руку над датчиком в течение 10 сек., то индикаторная лампочка погаснет на 5 сек. Если оставить руку над датчиком при выключенной индикаторной лампочке, вода не будет течь максимум 1 мин. При активации датчика вода снова начинает течь.



Режим приоритета холодной воды

Эта функция предотвращает расточительное использование горячей воды. Даже после использования горячей воды эта функция переключает смеситель в режим «холодной воды».



Режим промыва оборудования

Если смеситель не использовался в течение 24 часов, то при последующем включении вода будет автоматически подаваться 5 сек.



Обслуживание

A Если плохо течет вода

1. Отсоединить вилку питания и два шурупа.
2. Отсоединить четыре детали.
3. Снять вставку и сеточку.
4. Осторожно очистить сеточку зубной щеткой.
5. Соединить детали в порядке, обратном сборке.
6. Сеточку и разделитель потока необходимо собирать в определенном порядке.

B Если поток воды слабый

1. Закрыть запорный клапан.
2. Снять крышку и при помощи специального инструмента отсоединить фильтр.
3. Осторожно очистить фильтр зубной щеткой.
4. Открыть запорный клапан.

Очистка и уход

Регулярно производить очистку, чтобы предотвратить оседание грязи и налета.

При ежедневной очистке использовать нейтральный очиститель.

В состав чистящих средств для удаления накипи и налета входят кислоты входят, поэтому при использовании таких средств для очистки фурнитуры необходимо принять во внимание следующее: использовать только рекомендованные для этого чистящие средства. Не использовать чистящие средства, в состав которых входит соляная, муравьиная или уксусная кислота, т.к. они могут значительно повредить изделие. Использование фосфорной кислоты также запрещается.

Не использовать абразивные чистящие средства, в частности, неподходящие чистящие порошки, губки или микроволоконную ткань.

Использовать чистящие средства согласно рекомендациям их изготовителя.

Обращать также внимание на следующее:

При использовании аэрозольных чистящих средств распылять на мягкую ткань или губку.

Не распылять на фурнитуру смесителя, т.к. капли вещества могут проникнуть в зазоры и отверстия и привести к повреждению.

Тщательно смыть остатки чистящего средства чистой водой.

Чтобы избежать риска травмы, необходимо заменить детали с поврежденной поверхностью.

Ущерб от неправильной эксплуатации изделия не покрывается нашими гарантийными обязательствами.

Especificaciones

● Fuente de alimentación	CA 100 - 240 V
● Gama de detección del sensor	Sensor autoajustable (130 - 200 mm)
● Presión del suministro de agua	Presión mínima necesaria del agua 0,05 Mpa (Circulando) Presión máxima del agua 1,0 Mpa
● Conexión del suministro de agua	G3/8
● Temperatura ambiental	0 - 40 °C
● Caudal	3 L/min.



Funcionamiento

Modo de empleo

- (El agua sale cuando extiende su mano.)
- (El agua deja de salir al retirar su mano.)
- El modo mostrado abajo se puede activar cambiando los conmutadores DIP del controlador.



Modo de salida continua de agua

Si activa la detección del sensor por 3 seg. o más, el agua sale un máximo de 1 min. Si activa de nuevo la detección del sensor, el agua deja de salir.



Modo de limpieza

Si pone su mano por encima del sensor durante 10 segundos, la luz indicadora se apagará unos 5 segundos. Si deja su mano encima del sensor mientras la luz indicadora está apagada, no saldrá agua durante un máximo de 1 minuto. Si activa de nuevo la detección del sensor, el agua sale.



Modo de prioridad de agua fría

Esta función impide el uso derrochador del agua caliente. Esta función retorna al "modo de agua fría" incluso después de haber usado el agua caliente.



Lavado de protección del equipo

Si nadie usa el producto durante 24 horas desde que se usó por última vez saldrá agua automáticamente durante 5 segundos.



Mantenimiento

A Sale poco agua.

1. Desconecte el enchufe de alimentación y retire los dos tornillos.
2. Desmonte las cuatro piezas.
3. Retire el espaciador y la malla.
4. Limpie suavemente la malla con un cepillo de dientes.
5. Monte las piezas en orden inverso al que fueron desmontadas.
6. La malla y la placa divisora de caudal deberán montarse en un orden especificado.

B Si el caudal es poco

1. Cierre la llave de paso del agua.
2. Retire la tapa y saque el filtro utilizando la herramienta especial.
3. Limpie suavemente el filtro con un cepillo de dientes.
4. Abra la llave de paso del agua.

Limpieza y cuidados

* Limpie a menudo las partes para evitar que se acumule suciedad y costras de cal.

* Para la limpieza diaria utilice un producto de limpieza neutro.

* Los ácidos son ingredientes necesarios de los productos de limpieza para quitar la cal, sin embargo, ponga atención a los puntos siguientes cuando limpie accesorios:

* Utilice solamente productos de limpieza provistos explícitamente para este tipo de aplicación.

* No utilice nunca productos de limpieza o aparatos que produzcan un efecto abrasivo como, por ejemplo, polvos de limpieza, esponjas o paños de microfibrá inadecuados.

* Siga las instrucciones del fabricante del producto de limpieza. Además, ponga atención a los puntos siguientes:

* Cuando use productos de limpieza en aerosoles, rocíe primero un paño blando o una esponja. No rocíe nunca directamente los accesorios porque podrían entrar gotas por aberturas o separaciones que podrían causar daños.

* Siga las instrucciones del fabricante del producto de limpieza. Además, ponga atención a los puntos siguientes:

* Cuando use productos de limpieza en aerosoles, rocíe primero un paño blando o una esponja. No rocíe nunca directamente los accesorios porque podrían entrar gotas por aberturas o separaciones que podrían causar daños.

* Después de limpiar aclare a fondo con agua limpia para quitar cualquier residuo del producto de limpieza.

* Los componentes con superficies dañadas deberán cambiarse por otros porque podrían causar lesiones.

* Nuestra garantía no cubre los daños causados por un tratamiento indebido.

MEMO

MEMO

MEMO

TOTO

(GB) Head Office
(DE) Firmensitz
(FR) Siège social
(IT) Sede centrale
(RU) Головной офис
(ES) Oficina principal

TOTO Europe GmbH
Zollhof 2 D-40221 Düsseldorf Germany
Tel: +49 (0)700 8686 0700

- You are advised to record the following information to allow quick service.
- Halten Sie bitte folgende Informationen fest, damit ein schneller Kundenservice möglich ist.
- Il est recommandé de conserver les informations suivantes pour permettre un service rapide.
- Si prega di registrare i seguenti dati per accelerare gli interventi di assistenza.
- Рекомендуется записать следующую информацию для быстрого обслуживания.
- Le recomendamos que registre la siguiente información para permitir un servicio rápido.

Date of purchase : Kaufdatum: Date d'achat : Data di acquisto: Дата покупки: Fecha de compra:	Name of shop : Name des Verkaufsstelle: Nom du magasin : Nome del negoziante: Название магазина: Nombre de la tienda:
Date : year month day Datum: Jahr Monat Tag Date : année mois jour Data: anno mese giorno Дата: год месяц день Fecha: año mes día	Tel / Tél:

©TOTO Ltd. All rights reserved.
©TOTO Ltd. Alle Rechte vorbehalten.
©TOTO Ltd. Tous droits réservés.
©TOTO Ltd. Tutti i diritti riservati.
©TOTO Ltd. Все права защищены.
©TOTO Ltd. Todos los derechos reservados.

2017.8
03N39E
Printed in Japan.
Gedruckt in Japan.
Imprimé au Japon.
Stampato in Giappone.
Напечатано в Японии.
Impreso en Japón.