

TOTO®

(GB) Installation Manual
(D) Installationsanleitung
(FR) Manuel D'installation
(IT) Manuale Di installazione

(GB) AUTO FAUCET

(D) AUTO WASSERHAHN

(FR) ROBINET AUTO

(IT) RUBINETTO AUTO

Single supply faucet

Einzelner wasserhahn

Robinet à alimentation unique

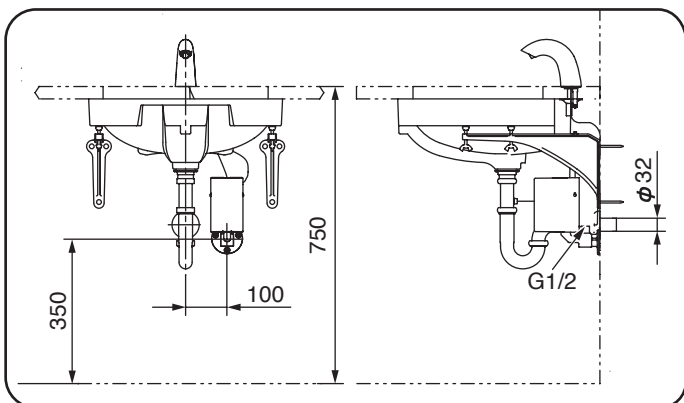
Rubinetto fornitura singola

1

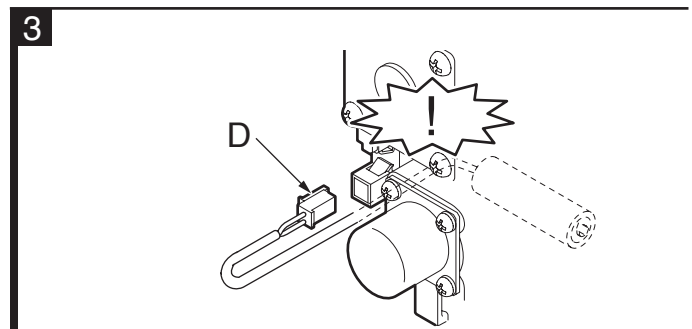
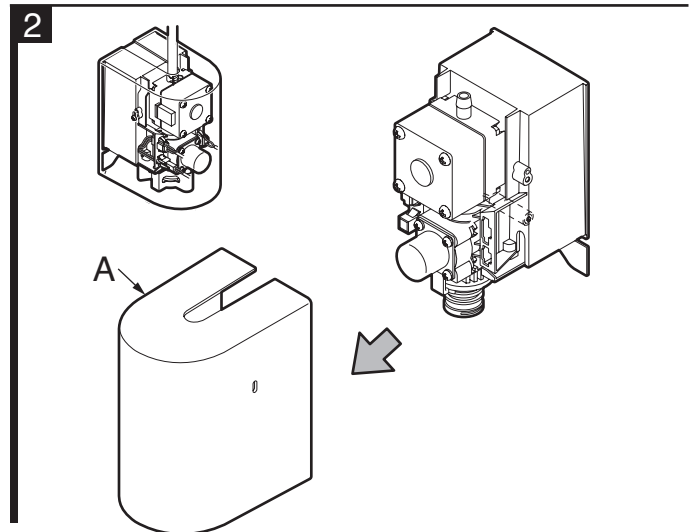
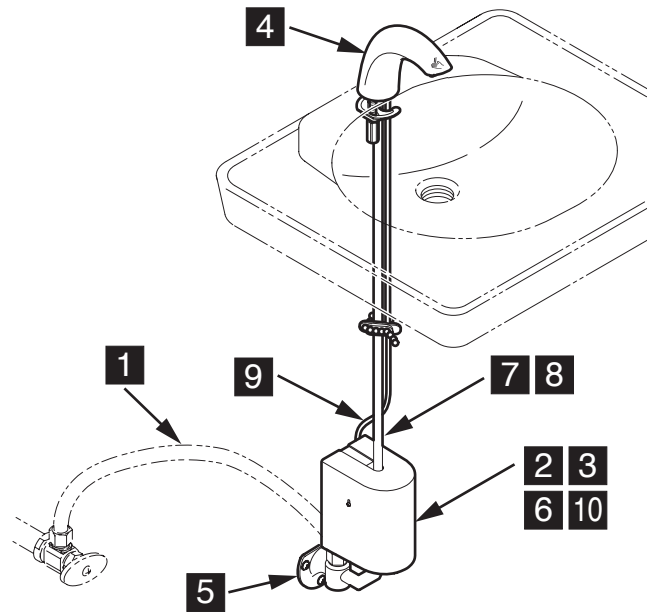
TEN40AW V105 TEN40AW V205		
TEN12W V105		
TEN12W V205		
TEN12W V305		
TEN12W V505		

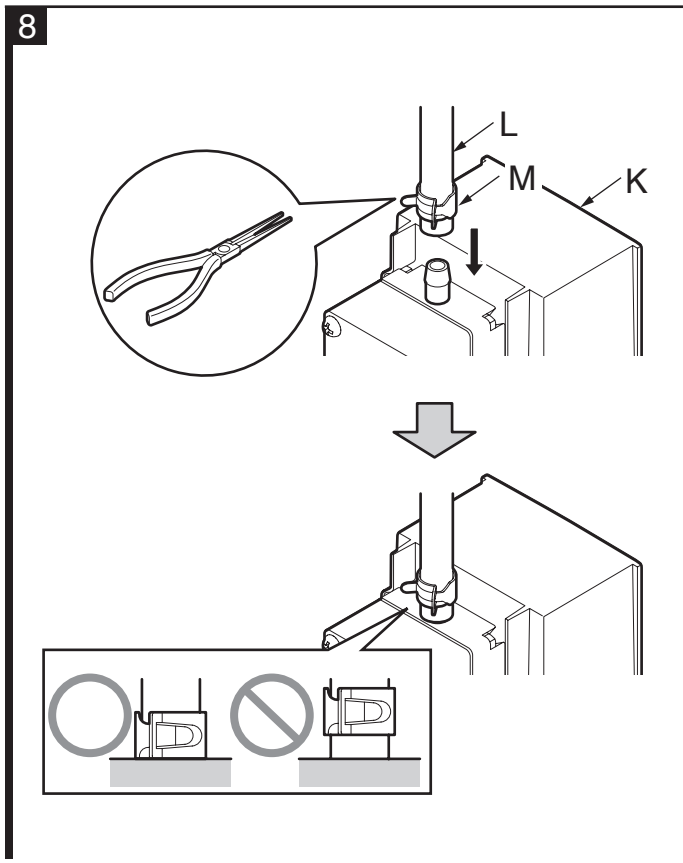
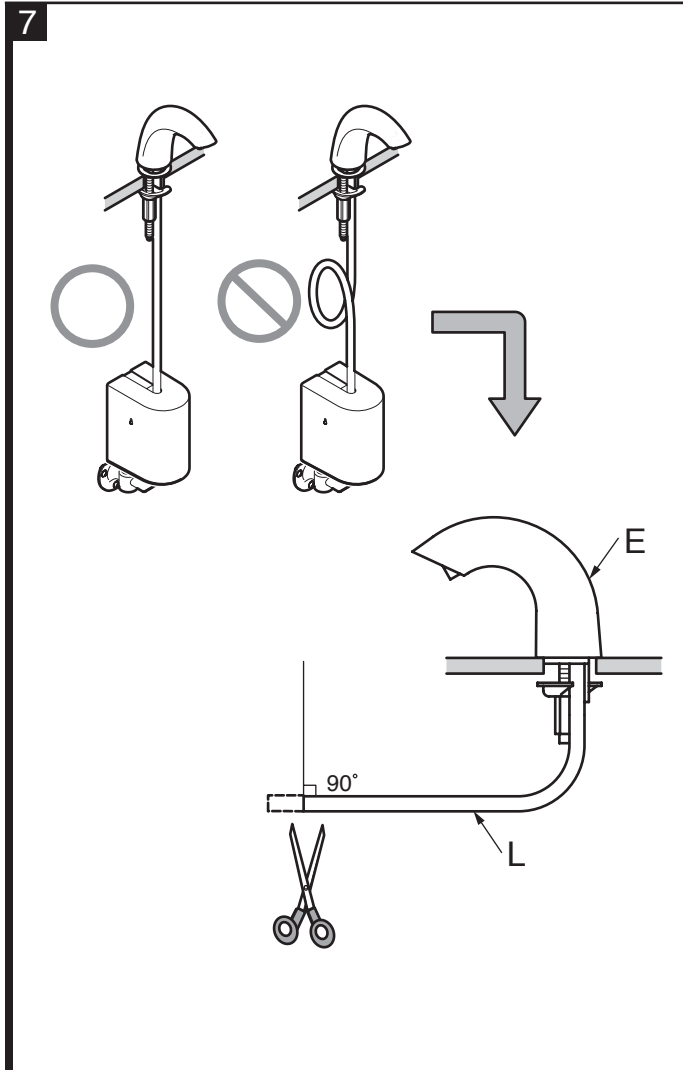
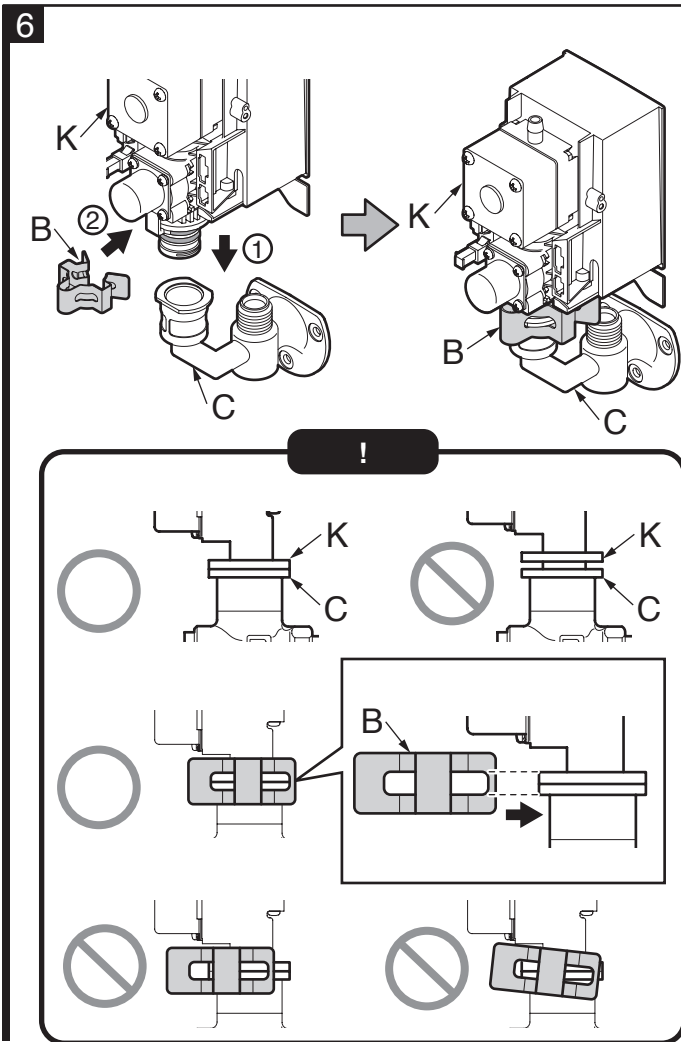
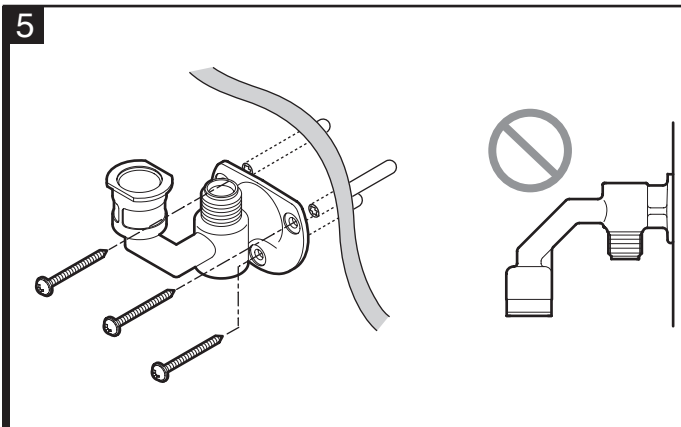
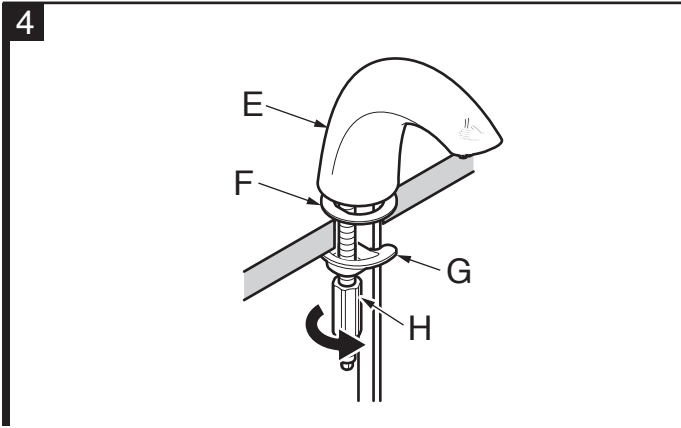
TN78-9 V465 TN78-9 V565 TN78-9 V765		
---	--	--

2



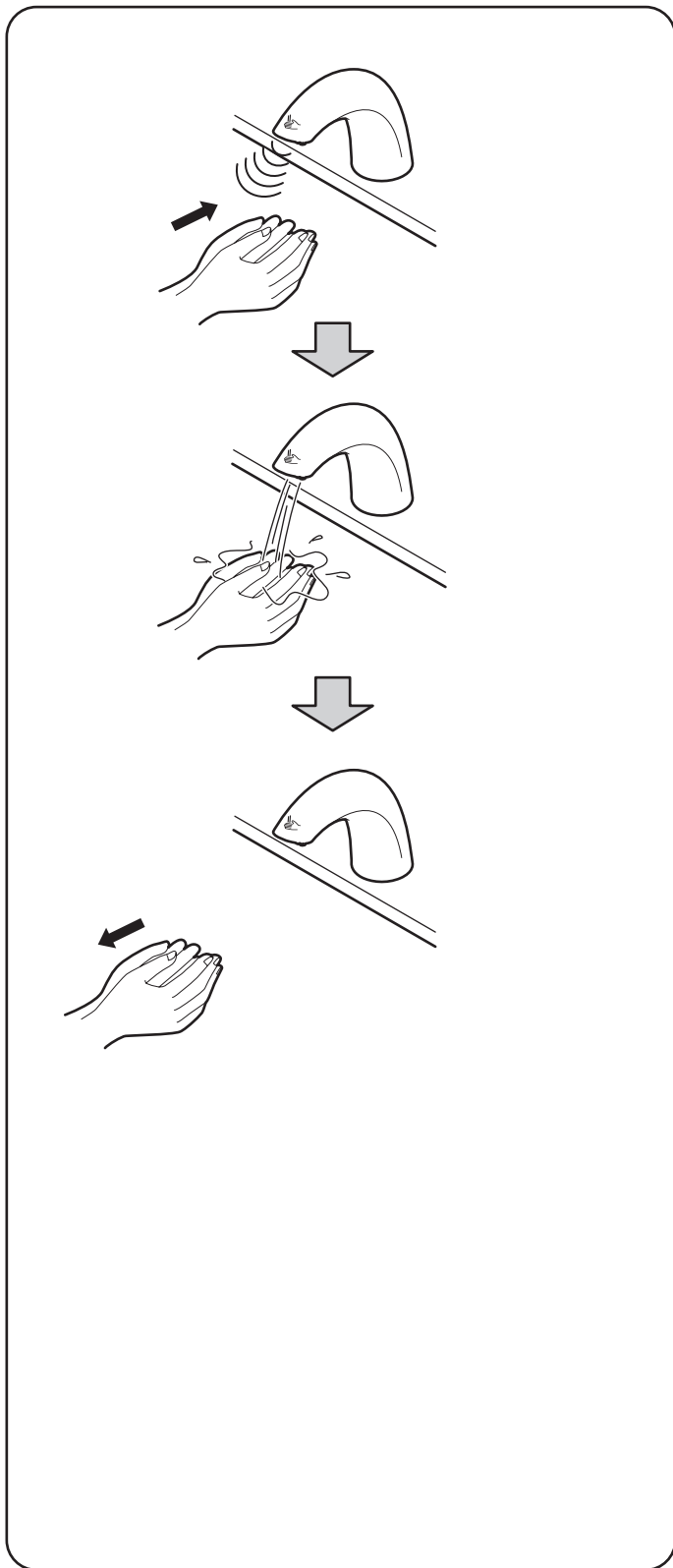
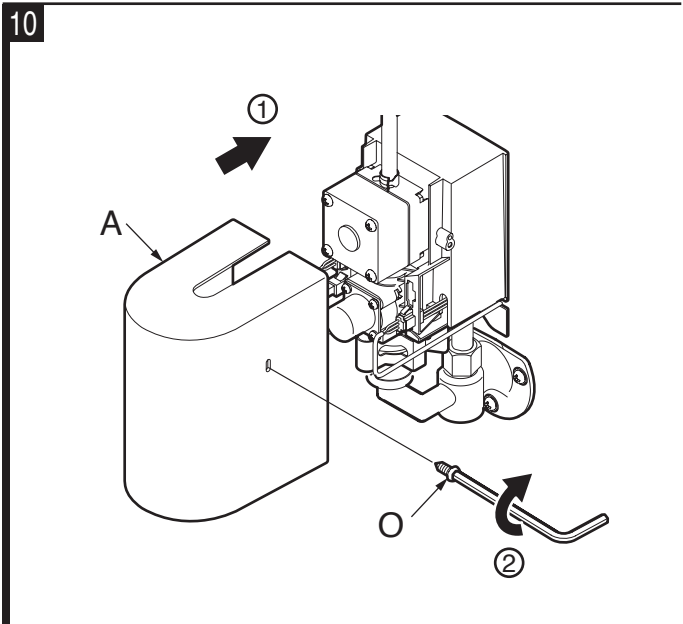
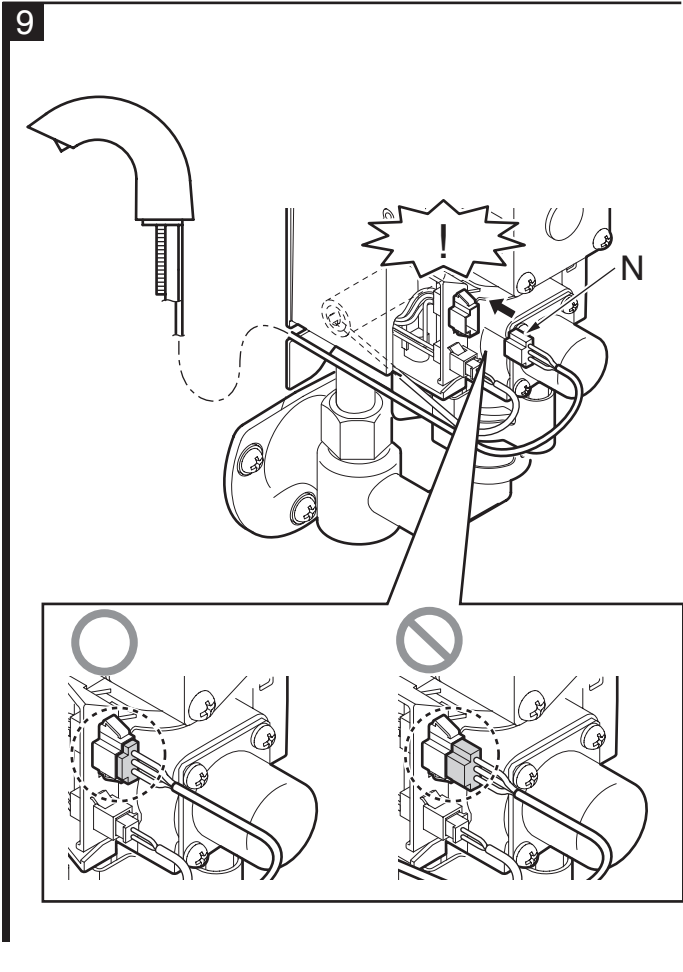
3-1





3-3

4



GB**1 Component****2 Set-up Drawing****3 Procedure**

- 1 Flush pipes throughly.
- 2 Remove the controller cover.
- 3 Insert the (white) connector of backup battery till it stops with a click.
- 4 Fasten the spout.
- 5 Mount the water bracket on the wall.
- 6 Connect the controller to the water inlet braket.
- 7 Cut the hose if necessary.
- 8 Connect the hose.
- 9 Insert the sensor connector(green).till it stops with a click.
- 10 Attach the controller cover.

4 Operation**5 Specification**

Spout	TEN40AW V205	TEN40AW V105	TEN12AW V105
		TEN12AW V505	TEN12AW V205
Controller	TN78-9 V765	TN78-9 V465	TN78-9 V565
Flow rate	2L/min.	3L/min.	4L/min.
Detection range for sensor	130-200mm Sensor is self-adjusting		
Operating pressure range	minimum water pressure 0.05MPa(flow pressure)		
	maximum water pressure 0.8MPa(hydrostatic)		
Water inlet	R1/2		
Operating environment temperature	1~40°C		

FR**1 Composant****2 Plan de pose****3 Méthode**

- 1 Faites une chasse complète des tubes.
- 2 Déposer de cache du contrôleur.
- 3 Engager le connecteur de la batterie de secours jusqu'à ce qu'il émette un déclic.
- 4 Monter le bec verseur.
- 5 Fixer le support d'eau au mur.
- 6 Relier le contrôleur au support d'entrée d'eau.
- 7 Si nécessaire, couper le flexible.
- 8 Relier le flexible.
- 9 Engager le connecteur du capteur (vert) jusqu'à ce qu'il émette un déclic.
- 10 Poser le cache du contrôleur.

4 Fonctionnement**5 Caractéristiques techniques**

Bec verseur	TEN40AW V205	TEN40AW V105	TEN12AW V105
		TEN12AW V505	TEN12AW V205
Contrôleur	TN78-9 V765	TN78-9 V465	TN78-9 V565
Débit	2L/mn	3L/mn	4L/mn
Plage de détection du capteur	30-200mm Capteur autorégleur		
Plage de pression d'alimentation	Pression minimum 0.05MPa (débit pression)		
	Pression maximum 0.8MPa(hydrostatique)		
Entrée d'eau	R1/2		
Environnement d'exploitation	1~40°C		

(GB) Head Office TOTO Europe GmbH
 (D) Firmensitz Peter-Müller-str.16 D-40468 Düsseldorf Germany
 (FR) Siège social Tel: +49(0)700 8686 0700
 (IT) Sede centrale

D**1 Bauteile****2 Aufbauzeichnung****3 Vorgehen**

- 1 Röhre gründlich ausspülen.
- 2 Die Abdeckung für die Steuerung entfernen.
- 3 Den Stecker (weiß) für die Stützbatterie soweit einstecken, bis er einrastet.
- 4 Den Ausguss installieren.
- 5 Die Wasserrohrhalterung an der Wand montieren.
- 6 Das Steuergerät an die Halterung für den Wasserzulauf anschließen.
- 7 Falls erforderlich den Verbindungsschlauch für zurechtschneiden.
- 8 Den Verbindungsschlauch für.
- 9 Den Sensorstecker (grün) soweit einstecken, bis er einrastet.
- 10 Die Abdeckung für die Steuerung entfernen.

4 Betrieb**5 Technische Daten**

Ausguss	TEN40AW V205	TEN40AW V105	TEN12AW V105
		TEN12AW V505	TEN12AW V205
Steuergerät	TN78-9 V765	TN78-9 V465	TN78-9 V565
Flussrate	2L/min.	3L/min.	4L/min.
Nachweisbereich des Sensors	130-200mm Der Sensor ist selbstregulierend		
Betriebsdruckbereich	minimal Wasserdruck 0.05 Mpa (Fließdruck)		
	maximal Wasserdruck 0.8 MPa(hydrostatisch)		
Wasseranschluss	R1/2		
Betriebstemperatur	1~40°C		

IT**1 Componente****2 Diagramma Impostazione****3 Procedura**

- 1 Irrigare bene i tubi
- 2 Rimuovere coperchio controllore.
- 3 Inserire il connettore (bianco) della batteria di riserva finché non si arresta facendo click.
- 4 Installare il beccuccio.
- 5 Montare sulla parete la staffa dell'acqua.
- 6 Collegare il controllore alla staffa di ingresso acqua.
- 7 Se necessario tagliare il manicotto.
- 8 Collegare il manicotto.
- 9 Inserire il connettore (verde) del sensore finché non si arresta facendo click.
- 10 Applicare il coperchio del controllore.

4 Utilizzo**5 Specifiche tecniche**

Beccuccio	TEN40AW V205	TEN40AW V105	TEN12AW V105
		TEN12AW V505	TEN12AW V205
Controllore	TN78-9 V765	TN78-9 V465	TN78-9 V565
Velocità flusso	2L/min.	3L/min.	4L/min.
Rilevamento intervallo per sensore	130-200mm Il sensore si regola automaticamente		
Intervallo pressione di utilizzo	Minima pressione acqua richiesta 0.05MPa (pressione flusso)		
	Massima pressione acqua richiesta 0.8MPa(idrostatica)		
Ingresso acqua	R1/2		
Temperatura ambiente di utilizzo	1~40°C		

©TOTO Ltd. All rights reserved. Printed in Japan.
 ©TOTO Ltd. Alle Rechte vorbehalten. Gedruckt in Japan.
 ©TOTO Ltd. Tous droits réservés. Imprimé au Japon.
 ©TOTO Ltd. Tutb i diritti riservati. Stampabo in Giappone.